

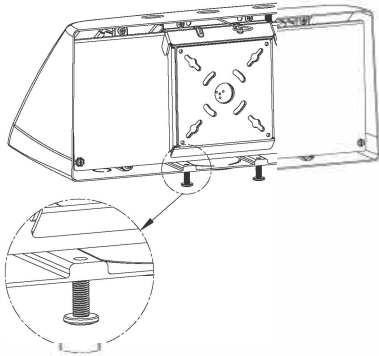
FULL CUTOFF WALL PACK

! WARNING

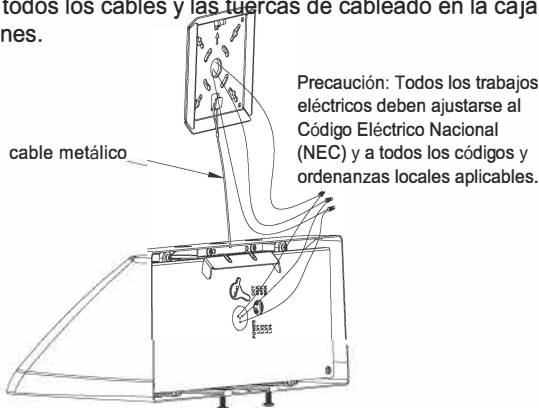
1. Para evitar descargas eléctricas, desconecte la alimentación en la fuente antes de la instalación.
2. La instalación debe ser realizada por electricistas o técnicos de iluminación cualificados.
3. Antes de realizar cualquier instalación, mantenimiento o desmontaje, desconecte toda la alimentación de las luminarias y espere a que se enfrien.
4. No toque la luminaria mientras esté en servicio.
5. A menos que las especificaciones de cada producto indiquen lo contrario: No exceda la temperatura ambiente máxima de las luminarias (-40°c a 40°).
6. Mantenga los combustibles y otros materiales que puedan arder, alejados de la lámpara/lente.
7. Si hay algún problema con el aparato, desconecte la alimentación y NO intente repararlo a menos que sea un técnico cualificado o un miembro del servicio de atención al cliente.
8. Realice todas las conexiones eléctricas y de toma de tierra de acuerdo con el Código Eléctrico Nacional (NEC) y cualquier requisito de código local aplicable.
9. Utilice guantes y gafas de seguridad en todo momento al sacar la luminaria de la caja, instalarla, revisarla o realizar tareas de mantenimiento.
10. Evite la exposición directa de los ojos a la fuente de luz mientras esté encendida.
11. Este producto no está disponible para varios entornos especiales, como lugares con líquidos gaseosos corrosivos o vapor de agua a alta presión.

Instalación de la placa de montaje (por defecto)

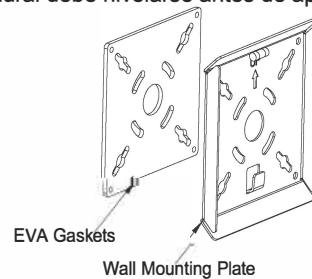
1. Afloje dos tornillos M6*20-SS hasta nivelarlos con los peldaños y retire la placa de montaje mural.



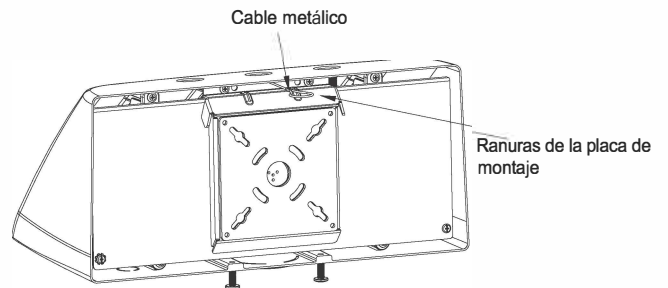
Cuelgue la luminaria en la placa de montaje en la pared con un cable de acero y preste atención para proteger la superficie de la luminaria durante la instalación para evitar rayones y daños en la superficie. Asegúrese de que el voltaje de línea en la luminaria sea correcto, realice todas las conexiones de cableado necesarias y empuje todos los cables y las tuercas de cableado en la caja de conexiones.



2. Pegue correctamente las juntas de EVA en la parte posterior de la placa de montaje mural, lo cual es muy importante para la estanqueidad. 3. Fije la placa de montaje mural en la caja de empalmes según la flecha que apunta hacia arriba. Tenga en cuenta que la placa de montaje mural debe nivelarse antes de apretar los tornillos.

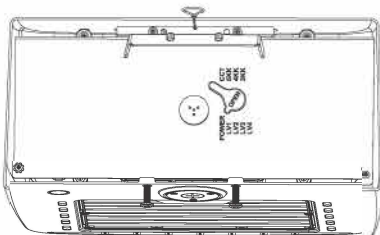


4. Lift the fixture and arrange the anti-falling wire rope to avoid being exposed to the fixture or obstructing the installation. Fasten the fixture to the wall mounting plate, make sure that the wires are not pulled or pinched. Tighten the two M6*20-SS screws in step 1

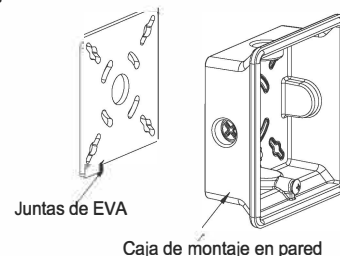


Instalación de la caja de montaje (opcional)

1. Afloje dos tornillos M6*20-SS hasta que queden nivelados con los peldaños.

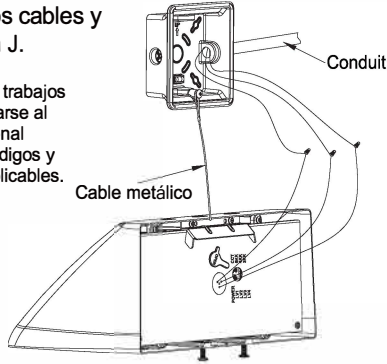


2. Pegue correctamente las juntas de EVA en la parte posterior de la caja de montaje mural. 3. Pegue las juntas de EVA en la parte posterior de la caja de montaje en la pared correctamente, lo cual es muy importante para la estanqueidad. Fije la caja de montaje en la pared en la caja de conexiones de acuerdo con la flecha apuntando hacia arriba.

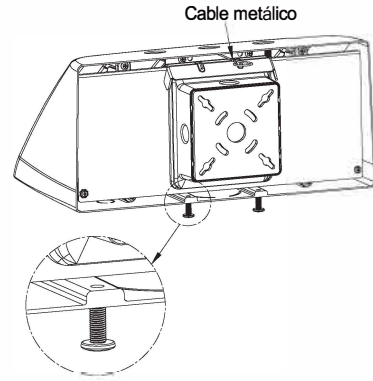


3. Cuelgue la luminaria en la caja de montaje mural con un cable metálico, y preste atención a proteger la superficie de la luminaria durante la instalación para evitar arañazos y daños en la superficie. 4. Asegúrese de que la tensión de línea en la luminaria es correcta, realice todas las conexiones de cableado necesarias e introduzca todos los cables y tuercas en la caja en J.

Precaución: Todos los trabajos eléctricos deben ajustarse al Código Eléctrico Nacional (NEC) y a todos los códigos y ordenanzas locales aplicables.



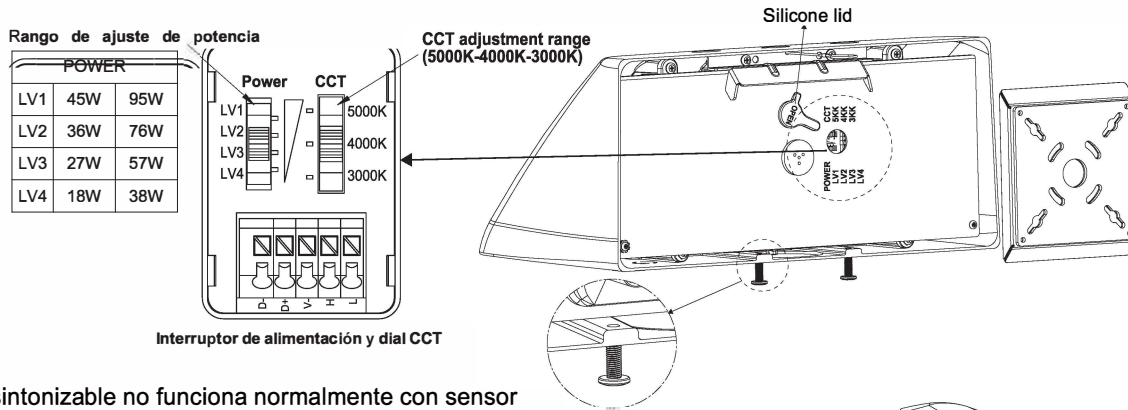
4. Levante la luminaria y disponga el cable anti-caída de forma que no quede expuesto a la luminaria ni obstruya la instalación. 5. Fije la luminaria a la caja de montaje mural, asegurándose de que los cables no queden tirantes o pinzados. Apriete los dos tornillos M6*20-SS del paso 1.



Nota: Para garantizar la estanqueidad, aplique sellador de silicona resistente a la intemperie alrededor del borde exterior de la luminaria (para la instalación de la caja de montaje, aplique silicona alrededor del borde de la caja de montaje), asegúrese de rellenar el espacio entre la luminaria y la pared.

Versión con selección de potencia y CCT

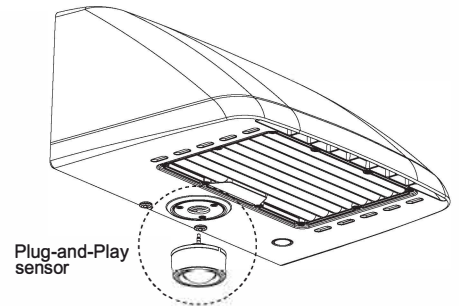
1. Afloje dos tornillos M6*20-SS hasta nivelarlos con los peldaños y retire la placa de montaje mural, abra la tapa de silicona.
2. Seleccione Potencia (Blanco) y CCT (Negro) deslizando el interruptor respectivo al valor deseado según la figura.



Nota: El sintonizable no funciona normalmente con sensor

Sensor de movimiento Plug & Play - Opcional

Para instalar el sensor plug & play, retire primero el tapón roscado del centro de la luminaria, inserte a continuación el sensor y apriételo en el sentido de las agujas del reloj, tal como se muestra en la figura.



SOLUCIÓN DE PROBLEMAS

1. Compruebe que la tensión de línea en la luminaria es correcta. Consulte las instrucciones de cableado.
2. La toma de tierra de la luminaria es correcta.
3. Asegúrese de que la fotocélula, si se utiliza, funciona correctamente.

INSTALACIÓN DE FOTOCÉLULAS

El controlador de voltaje universal permite el funcionamiento a 60 Hz, excepto las luminarias pedidas de fábrica con un 120-277VAC (P0)

1. Instale la fotocélula y cablee según el esquema.
2. Utilice una fotocélula adaptada a la tensión de alimentación.

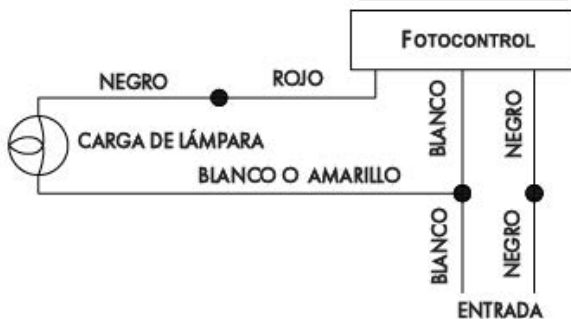


DIAGRAMA DE CABLEADO

Para la versión de atenuación, consulte el diagrama de cableado a continuación. Nota: Dos cables de atenuación en la caja del controlador.

SIN BATERÍA DE EMERGENCIA

LUMINARIAS LED	Negro	Linea
	Blanco	Neutro
	Verde/ amarillo verde	Terreno
	Morado	DIM+
	Rosado	DIM-

BATERÍA DE EMERGENCIA

LUMINARIAS LED	Rojo	Linea AC(24/7)
	Negro	Interruptor de línea AC
	Blanco	Neutro
	Verde/ amarillo verde	Terreno
	Morado	DIM+
	Rosado	DIM-