

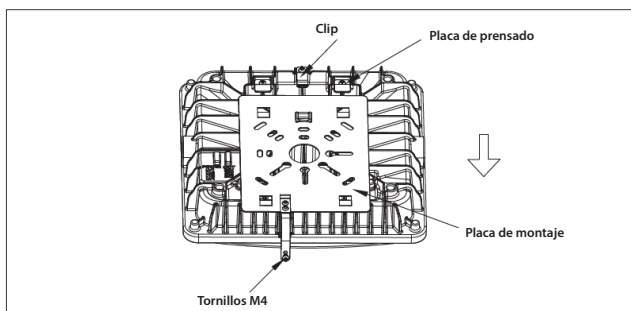


LEA TODAS LAS INSTRUCCIONES ANTES DE INTENTAR LA INSTALACIÓN

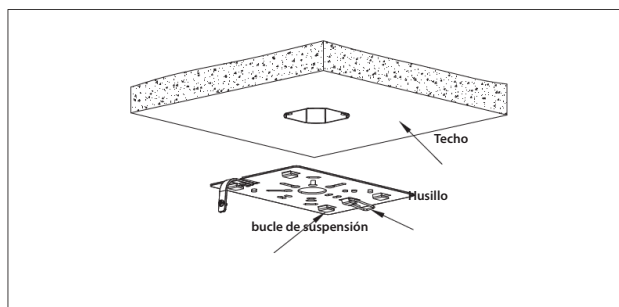
- Para evitar lesiones personales o daños al producto, sólo electricistas autorizados deben realizar la instalación
- Para evitar descargas eléctricas o daños en los componentes, desconecte la alimentación antes de realizar la instalación o el mantenimiento.
- Este producto debe instalarse de acuerdo con el código eléctrico nacional (NEC) y todos los códigos eléctricos y normas de seguridad federales, estatales y locales aplicables.
- Desconecte el producto y deje que se enfríe antes de repararlo.
- Cualquier alteración o modificación de este producto está expresamente prohibida, ya que puede causar lesiones personales graves, muerte, daños a la propiedad y/o mal funcionamiento del producto.
- Esta luminaria está diseñada para funcionar a temperaturas ambiente comprendidas entre -40°C y 40°C y para montarse horizontalmente con los LED orientados hacia abajo.
- Este producto no está disponible para varios entornos especiales, como lugares con líquidos gaseosos corrosivos o vapor de agua a alta presión

1. Montaje en superficie con caja en J

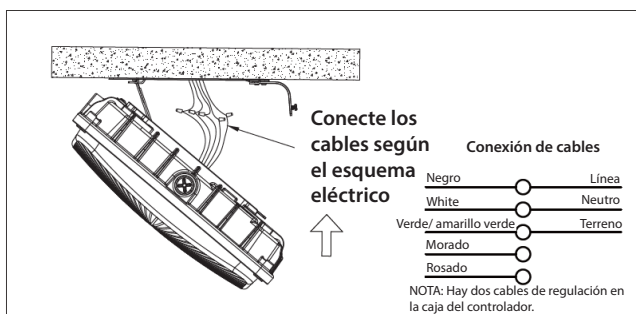
1. Loosen and remove the side M4 screws which used to fix the mounting plate.



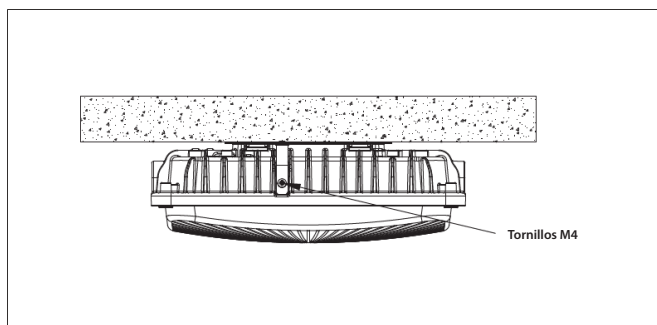
2. Fija la placa de montaje al techo con los tornillos.



3. Conecte el clip de la fijación al eje de la placa de montaje para asegurarse de que la fijación no resbale ni se caiga. Conecte la tensión de línea a los cables que salen de la luminaria siguiendo el diagrama de cableado. Introduzca la placa de prensado en el bucle de suspensión de la placa de montaje.

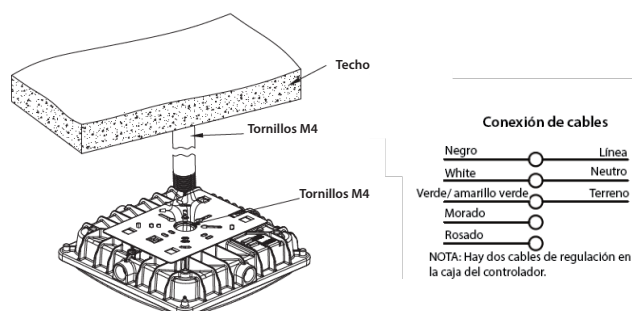


4. Bloquee los tornillos M4 para completar la instalación.



2. Colgante con conducto de 3/4 pulgadas

1. Conecte la tensión de línea a los cables que salen de la luminaria siguiendo el diagrama de cableado.
2. Atornille la luminaria al conducto de 3/4 de pulgada para completar la instalación.



3. Versión seleccionable de potencia y CCT

Ajuste el interruptor giratorio a la temperatura de color y potencia Junta A correspondientes a los requisitos reales de la aplicación. Las instrucciones son las siguientes:

