

6" LED NEW CONSTRUCTION AIRTIGHT IC-RECESSED HOUSING INSTALLATION INSTRUCTIONS – MODEL EVR6SLICATB, EVR6LICATB

READ ALL THE INSTRUCTIONS

TRIM COMPATIBILITY

USE ONLY WITH THE FOLLOWING MODELS:

LiteChoice: 9Y6WHWH-4Cxx, 1F6WHWH-2Cxx, 9Y6WHWH-2Cxx,
1G6SCWH-29xx, 1D6WHWH-2Cxx

Commercial Electric: CER6730, CER6041, CER6741, CER6742,
CER6732DB, CER6732DS

EnviroLite: EVL6730, EVL6041, EVL6741, EVL6742, EVL6732DB,
EVL6732DS

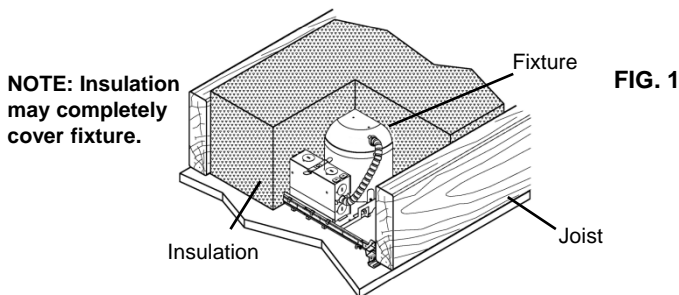
TOOLS & MATERIALS REQUIRED

Ladder, BX or NM Cable, BX Cable Connectors (if necessary),
Keyhole Saw, Flathead Screwdriver, Hammer, Insulated Pliers,
Pencil, UL Listed Electrical Tape.

CAUTION

Before assembling your lighting fixture, refer to the section titled
ELECTRICAL CONNECTIONS. If you feel you do not have
electrical wiring experience, refer to a do-it-yourself wiring handbook
or have your fixture installed by a qualified licensed electrician.

NOTE: This fixture is an IC type fixture. It may come in direct
contact with thermal insulation. It can be completely covered
by thermal insulation, as shown below. In addition, any part of
the fixture may come in direct contact with any combustible
material, such as a ceiling joist or floor board. (FIG. 1)



BEFORE YOU BEGIN

1. To ensure the success of the installation, be sure to read these instructions and review the diagrams thoroughly before beginning.
2. All electrical connections must be in accordance with local code, ordinances. If you are unfamiliar with methods of installing electrical wiring, secure the services of a qualified licensed electrician.
3. Before starting the installation, disconnect electricity at the circuit breaker or the fuse box. Disconnecting power by using the wall switch is not sufficient to prevent electrical shock.
4. Check if the power source is suitable for the added electrical load. Power should be supplied by a 110/120 volt, 60 Hz single circuit. A standard 120 volt, 15 amp branch circuit is designed to carry a maximum load of 1800 watts. We recommend that the total wattage of all the lights and appliances on that circuit, not exceed 80% or 1440 watts, of the maximum electrical capacity.

5. This product has a special feature, which secures the NM (Romex) cable to the junction box, in lieu of a cable connector. This feature will not work with BX (armored) cable. For BX cable, cable connectors need to be purchased separately. See the "ELECTRICAL CONNECTIONS" section.
6. This is a **new-construction** fixture. This **new-construction** fixture can be installed in applications where the ceiling surface has yet to be installed and the ceiling joists are exposed, such as when a home is under new construction. If a ceiling surface already exists and there is no access above the ceiling surface, do not use this fixture. A **remodel** fixture is recommended, instead. This fixture may also be installed onto a drop ceiling, where there is a standard T-bar grid in place.

UNPACK THE FIXTURE

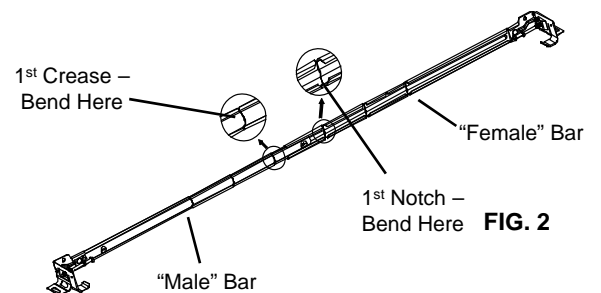
Check the contents of the box. You should have:
1 - Housing/Hanger Bar Assembly, 1 - Cardboard Circular Template,
3 - "Quick-Connect" Wire Connectors (inside junction box)

PREPARING AND MOUNTING THE FIXTURE

HANGER BAR PREPARATION

The hanger bars are designed for joists that are spaced 16" to 24"
(center to center) apart. If the joists are less than 16" apart, the
hanger bars must be shortened to accommodate the narrower
space. To shorten them:

1. Remove the hanger bars from the plaster frame. This may require opening the guides of the plaster frame using pliers.
2. Spread the bars as wide as possible. (FIG. 2)
3. For each hanger bar, bend the "male" bar, back and forth at the 1st crease from the center until it splits. Bend the "female" bar, back and forth, at the 1st notch from the center until it splits. (FIG. 2)

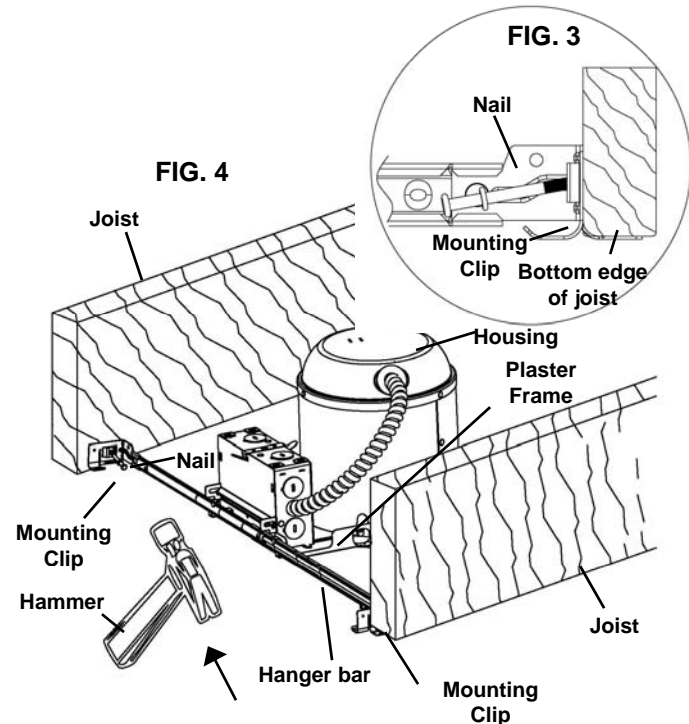


4. Slide the "male" and "female" bars together and determine if the hanger bar has been shortened enough. If not, separate the "male" and "female" bars and break off additional material at the next crease and notch. Continue to break off material until proper length is achieved. Do not break off any more material than necessary.
5. Once proper length is achieved, separate the "male" and "female" bars. Slide the "female" bars into the guides of the plaster frame. Slide the "male" bars into the "female" bars.

CEILING JOIST INSTALLATION

NOTE: This fixture can be installed into a 3/4" thick furring strip, using the pre-attached fast nails at the end of each hanger bar.

1. Choose the location for the fixture, taking into consideration the required 7" clearance and the accessibility to the electrical supply.
2. Raise the housing/hanger bar assembly to the desired location between the two ceiling joists. Adjust the width of both hanger bars to the distance between the joists. Position the assembly so that the mounting clips of the hanger bars cup underneath the bottom edges of the joists. Hammer down the nails of the hanger bars into the joists to secure the assembly into place. (FIG. 3 & FIG. 4)

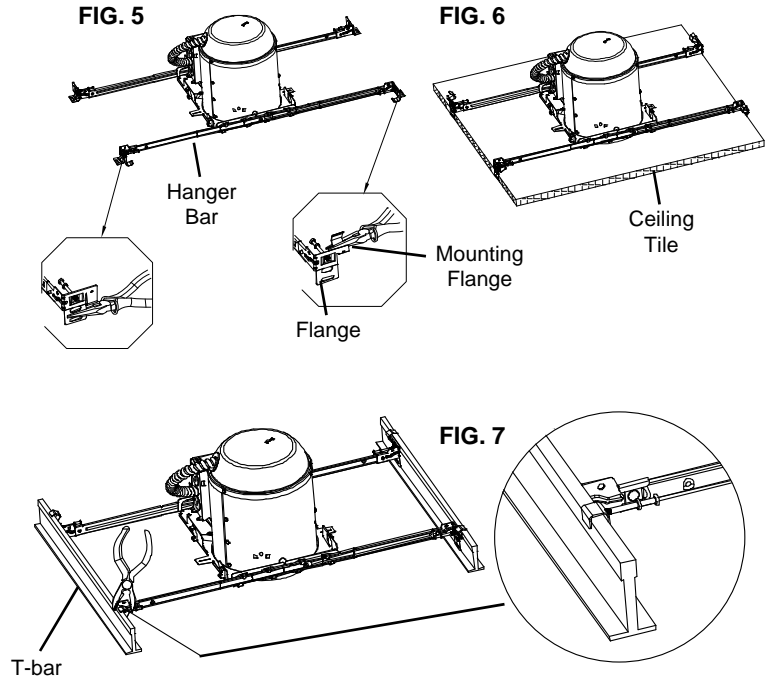


3. Slide the plaster frame along the hanger bars to the desired position. Using pliers squeeze the guides of the plaster frame tightly around the hanger bars to lock the position of the plaster frame.
4. Proceed to the "ELECTRICAL CONNECTIONS" section.
5. Install the insulation around the housing, if desired. Install the ceiling material, such as drywall, over the housing. A template is provided to assist in making the holes in the ceiling material. (**NOTE:** Blown-in Insulation may also be installed after the ceiling material has been installed.)
6. Proceed to the "TRIM INSTALLATION" section.

DROP CEILING INSTALLATION

1. Choose the location for the fixture, taking into consideration the required 7" clearance and the accessibility to the electrical supply.
2. Remove a ceiling tile from the T-bar grid at the installation location. Using the provided template and a keyhole saw make a hole at the desired location in the ceiling tile.
3. Place the housing/hanger bar assembly onto the ceiling tile into the newly created hole. Adjust the width of both hanger bars to the distance between the two T-bars, aligning each mounting clip with the top of its corresponding T-bar. Bend the flanges on the end of the T-Bar downwards. (FIG. 5 and FIG. 6) Bend the mounting flanges at a 90 degree angle.

4. Place the housing and ceiling tile back into the drop ceiling. Tighten the mounting flanges around each T-Bar to secure the housing in place (FIG. 7).
5. Proceed to the "ELECTRICAL CONNECTIONS" section.
6. Proceed to the "TRIM INSTALLATION" section.



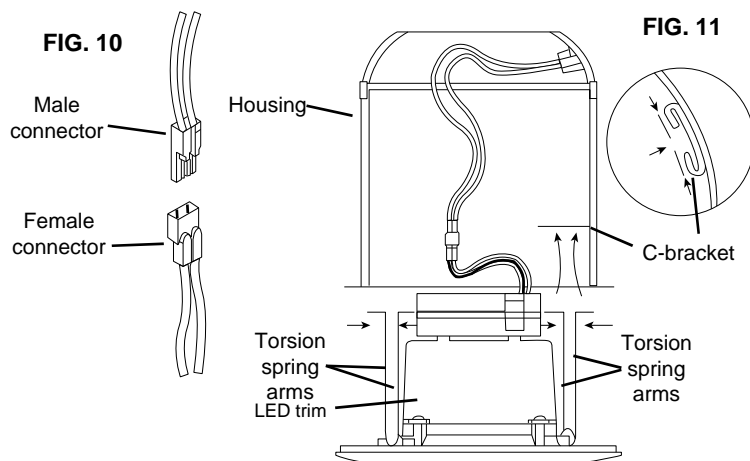
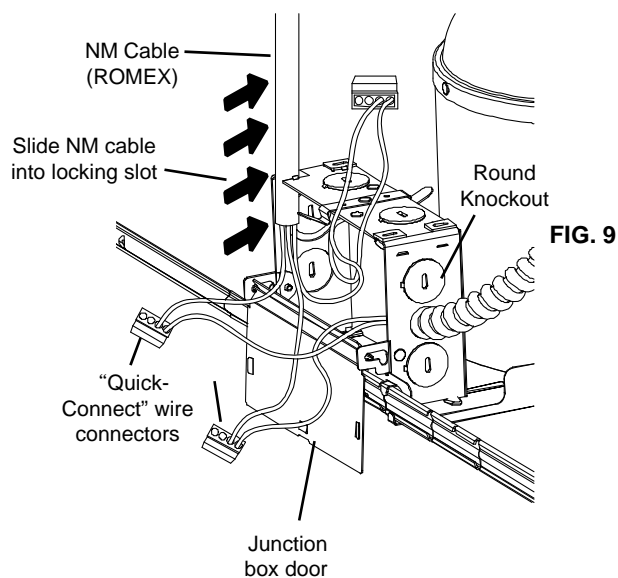
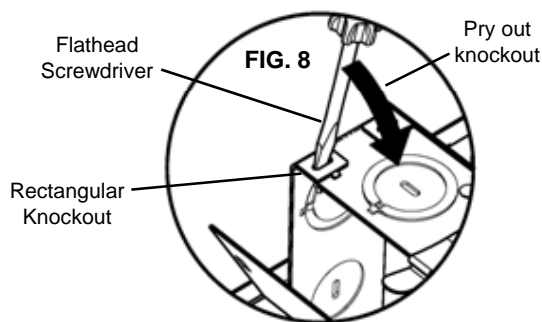
ELECTRICAL CONNECTIONS

WARNING: First disconnect electricity at the circuit breaker or the fuse box. Disconnecting power by using the wall switch is not sufficient to prevent electrical shock.

1. Using BX (armored) or NM (Romex) cable, run the supply wiring from the power supply source to the fixture location. **WARNING - Use supply wires rated 90°C or higher.**
2. Open the hinged junction box's door by lifting the metal latch.
 - A. FOR BX (ARMORED) CABLE - Break off one of the round knockouts (FIG. 9) using a screwdriver. Secure an appropriately sized BX cable connector to the knockout opening. Feed the BX cable through the connector, providing 6" of slack inside the junction box. Tighten the connector to secure the cable in place.
 - B. FOR NM (ROMEX) CABLE - Break off one of the rectangular knockouts located on the top of the junction box using a screwdriver, creating a slot. (FIG. 8) Slide the NM cable into the slot, as shown, making sure there is 6" of slack inside the junction box. (FIG. 9)
3. Remove at least 3" of the cable's outer sheath and remove the plastic or paper over-wrap. Strip approximately 3/8" of insulation from the ends of all supply wires. Using the provided "quick-connect" wire connectors, make the following wire connections within the junction box:

WHITE Fixture Wire to WHITE (NEUTRAL) Supply Wire
 BLACK Fixture Wire to BLACK (HOT) Supply Wire
 GREEN Fixture Wire to GREEN/BARE (GROUND) Supply Wire

When using the “quick-connect” wire connectors, be sure that there are no loose/exposed wire strands. Wrap each wire connection using UL Listed electrical tape.



FIVE-YEAR LIMITED WARRANTY

Envirolite® warrants this product to be free from defects in material and workmanship for five (5) years from the original date of purchase by the consumer. This warranty is limited to the counter replacement at the time of purchase, with the original purchase receipt. *Envirolite®* will not be liable for the loss or damage of any kind, incidental or consequential damages of any kind, whether based on warranty contract or negligence, and arising in connection with the sale, use or repair of the product claimed to be defective. Some states do not allow the exclusion or limitation of incidental or consequential damages so the above limitation may not apply to you. This warranty gives you specific legal rights and you may also have other rights, which vary from state to state. Misuse, accident, improper installation or maintenance will also void the warranty.

NOTE: Additional lighting fixtures may be connected to the fixture’s junction box. Several knockouts are provided on the junction box to accommodate additional BX or NM cables intended to connect to other fixtures. A marking on the junction box door specifies the maximum number of wires and the maximum wire gauge that can be inserted into the junction box.

4. Close the junction box door until the metal latch snaps, making sure that all wiring and wire connectors are contained within the box.

TRIM INSTALLATION

1. Plug the female connector of the LED trim onto the male connector of the housing. (FIG. 10)
2. Squeeze both torsion spring arms together and insert into the provided C-brackets of the housing. Tuck all wires into the housing and carefully push the LED trim into the housing. (FIG. 11)
3. Installation is complete. Restore electrical power.

**CARCASA HERMÉTICA DE LÁMPARA DE 15,2 cm (6 in.)
EMPOTRADA TIPO IC PARA MODULARA DE LED
INSTRUCCIONES DE INSTALACIÓN – MODELO EVR6SLICATB
& EVR6LICATB**

LEER TODAS LAS INSTRUCCIONES

COMPATIBILIDAD DE LA MOLDURA

USE SOLO CON LOS MODELOS SIGUIENTES:

LiteChoice: 9Y6WHWH-4Cxx, 1F6WHWH-2Cxx, 9Y6WHWH-2Cxx,
1G6SCWH-29xx, 1D6WHWH-2Cxx

Commercial Electric: CER6730, CER6041, CER6741, CER6742,
CER6732DB, CER6732DS

EnviroLite: EVL6730, EVL6041, EVL6741, EVL6742, EVL6732DB,
EVL6732DS

HERRAMIENTAS Y MATERIALES NECESARIOS

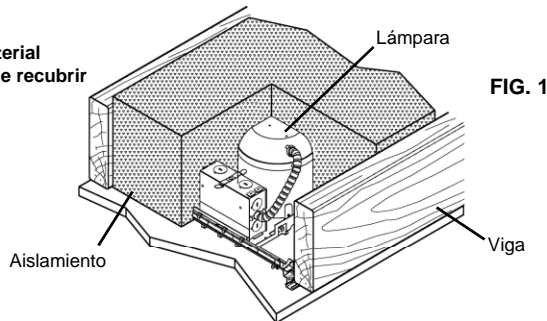
Escalera, Cable BX o NM, Conectores de Cable BX (si es necesario), Serrucho de Punta Fina, Destornillador de Cabeza Plana, Martillo, Alicata Aislado, Lápiz, Cinta Aislante con clasificación UL.

PRECAUCIÓN

Antes de ensamblar tu lámpara, consulta la sección de "CONEXIONES ELÉCTRICAS". Si crees que no tienes experiencia con cableado eléctrico, consulta el manual *hazlo tu mismo* sobre cableado o pídele a un electricista calificado y certificado que instale tu lámpara.

NOTA: Esta es una lámpara tipo IC. Puede entrar en contacto directo con aislamiento térmico. Puede ser completamente recubierta con aislamiento térmico como se muestra abajo. Adicionalmente, todas las partes de la lámpara pueden entrar en contacto directo con cualquier material combustible, como por ejemplo una viga de techo o un tablero de piso. (FIG. 1)

NOTA: El material aislante puede recubrir totalmente la lámpara.



ANTES DE EMPEZAR

1. Para garantizar una instalación satisfactoria, asegúrate de leer estas instrucciones y revisar minuciosamente los diagramas antes de empezar.
2. Todas las conexiones eléctricas deben cumplir con las ordenanzas y códigos locales. Si no estás familiarizado con los métodos de instalación del cableado eléctrico, contrata los servicios de un electricista certificado y calificado.
3. Antes de comenzar la instalación, desconecta el suministro de electricidad, apagando el cortacircuitos o retirando el fusible en la caja de fusibles. Desconectar la electricidad en el interruptor de la pared no será suficiente para prevenir una descarga eléctrica.
4. Verifica que la fuente de electricidad sea adecuada para una carga eléctrica adicional. La electricidad debe venir de un solo circuito de 110/120 voltios, 60 Hz. Un circuito derivado estándar de 120 voltios y 15 amperios está diseñado para soportar una carga máxima de 1800 vatios. Recomendamos que el vataje total de todas las luces y electrodomésticos del circuito no exceda el 80% de la capacidad eléctrica máxima, o 1440 watts.

5. Este producto tiene una función especial para asegurar cables NM (Romex) a la caja eléctrica y que sustituye el conector de cable. Esta característica no funciona con cables BX (blindado). Para cables BX, se deben comprar por separado conectores de cable. Consulta la sección de "CONEXIONES ELÉCTRICAS".
6. Esta es una lámpara para **construcciones nuevas**. Esta lámpara para **construcciones nuevas** puede instalarse en construcciones donde la superficie del techo no ha sido instalada y las vigas del techo están expuestas, como por ejemplo en hogares aun en construcción. No uses esta lámpara si la superficie del techo ya está instalada y no hay acceso hacia el otro lado de esta. En ese caso se recomienda una lámpara para **remodelaciones**. Esta lámpara también puede instalarse en techos falsos, donde haya un sistema estándar de suspensión de barra en T (T-bar grid, en inglés).

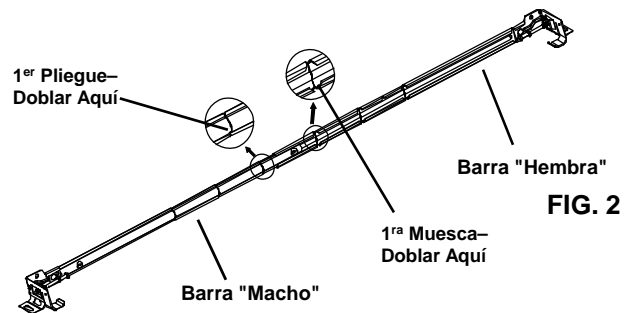
DESEMPACAR LA LÁMPARA

Revisa el contenido de la caja. Debes contar con: 1 - Ensamblaje de la Carcasa/Barra para Colgar, 1 - Plantilla Circular de Cartón, 3 - Conectores de Cable "Quick-Connect" (dentro de la caja eléctrica)

**PREPARAR E INSTALAR LA LÁMPARA
PREPARACIÓN DE LA BARRA PARA COLGAR**

Las barras para colgar están diseñadas para montarse entre vigas con 40,6 a 60,96 cm de separación (de centro a centro). Si las vigas están a menos de 40,6 cm de distancia, las barras para colgar se deben acortar para ajustarse al espacio angosto. Para acortarlas:

1. Retira las barras para colgar del marco de yeso. Para lograrlo, es posible que necesites abrir las guías del marco de yeso con un alicata.
2. Abre las barras lo más posible. (FIG. 2)
3. Dobra hacia adelante y hacia atrás en el 1^{er} pliegue desde el centro, la barra "macho" de cada barra para colgar, hasta que se separe. Dobra la barra "hembra" hacia adelante y hacia atrás, en la 1^{era} muesca desde el centro, hasta que se separe. (FIG. 2)

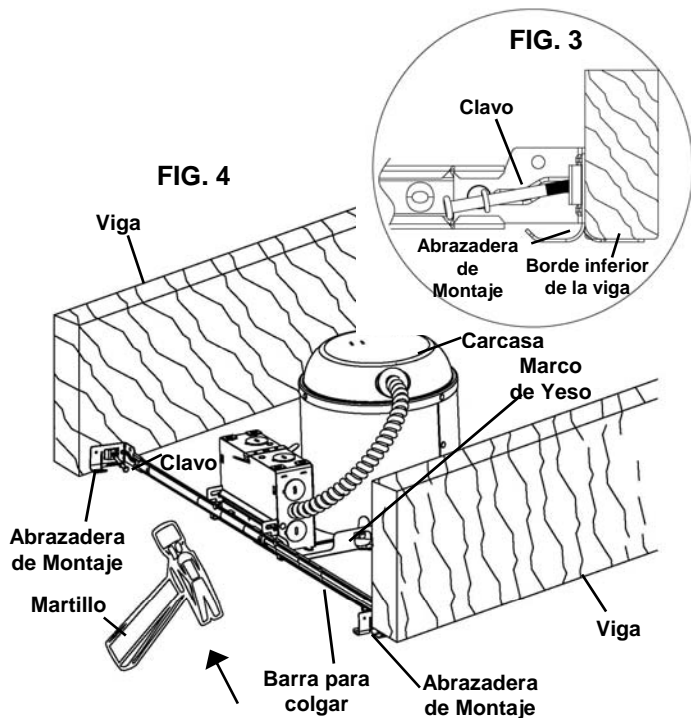


4. Desliza las barras macho y hembra hasta juntarlas y verifica si la barra de colgar está lo suficientemente corta. Si no, separa las barras "macho" y "hembra" y desprende cualquier material de sobra en el pliegue y muesca siguientes. Desprende material hasta alcanzar el largo apropiado. No desprendas más de lo necesario.
5. Una vez que se ha alcanzado el largo correcto, separa las barras "macho" y "hembra". Inserta las barras "hembra" en las guías del marco de yeso. Inserta las barras "macho" en las barras "hembra".

INSTALACIÓN EN VIGAS DEL TECHO

NOTA: Este accesorio se puede instalar en una tira de enrasado de $\frac{3}{4}$ " de grosor, utilizando los clavos rápidos preinstalados al final de cada barra de suspensión.

1. Elige el lugar para la lámpara, sin olvidar que se necesitan 17,8 cm de holgura y acceso al suministro eléctrico.
2. Alza ensamblaje de la carcasa/barra para colgar hasta la posición deseada entre las dos vigas del techo. Ajusta el ancho de las barras para colgar según la distancia entre las vigas. Coloca el ensamblaje de modo que las abrazaderas de montaje de las barras para colgar queden debajo de los bordes inferiores de las vigas. Amartilla los clavos de las barras para colgar en las vigas para fijar el ensamblaje en su sitio. (FIG. 3 y FIG. 4)

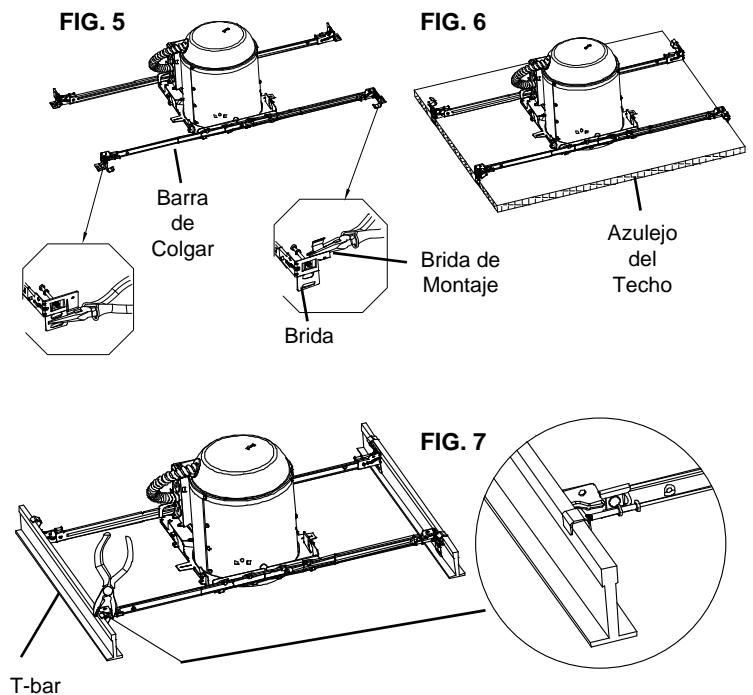


3. Desliza el marco de yeso a lo largo de las barras para colgar hasta la posición deseada. Aprieta las guías del marco de yeso fuertemente alrededor de las barras para colgar con un alicate hasta que el marco de yeso quede fijo en posición.
4. Continúa con la sección de "CONEXIONES ELÉCTRICAS".
5. Si lo deseas, instala aislamiento alrededor de la carcasa. Instala el material del techo, como por ejemplo *drywall*, sobre la carcasa. Se ha incluido una plantilla para ayudarte a marcar los orificios en el material del techo. (**NOTA:** Se puede instalar Aislamiento Soplado después de instalar el material del techo).
6. Continúa con la sección de "INSTALACIÓN DE LA MOLDURA"

INSTALACIÓN EN TECHO FALSO

1. Elige el lugar para la lámpara, sin olvidar que se necesitan 17,8 cm de holgura y acceso al suministro de electricidad.
2. Remueve una placa de techo en el sistema de suspensión en T donde irá la lámpara. Usa la plantilla incluida y un serrucho de punta fina para abrir un orificio sitio deseado de la placa de techo.
3. Coloca el ensamblaje de la barra de colgar/carcasa en la placa de techo a través del orificio que abriste. Ajusta el ancho de las dos barras para colgar según la distancia entre las dos barras en T, alineando cada abrazadera de montaje con el tope de la barra en T correspondiente. Doble las bridas en el extremo de la barra en T hacia abajo. (FIG. 5 y FIG. 6) Doble las bridas de montaje en un ángulo de 90 grados.

4. Coloque la carcasa y las losetas del techo nuevamente en el falso techo. Apriete las bridas de montaje alrededor de cada barra en T para asegurar la carcasa en su lugar (FIG. 7).
5. Continúa con la sección de "CONEXIONES ELÉCTRICAS".
6. Continúa con la sección de "INSTALACIÓN DE LA MOLDURA".



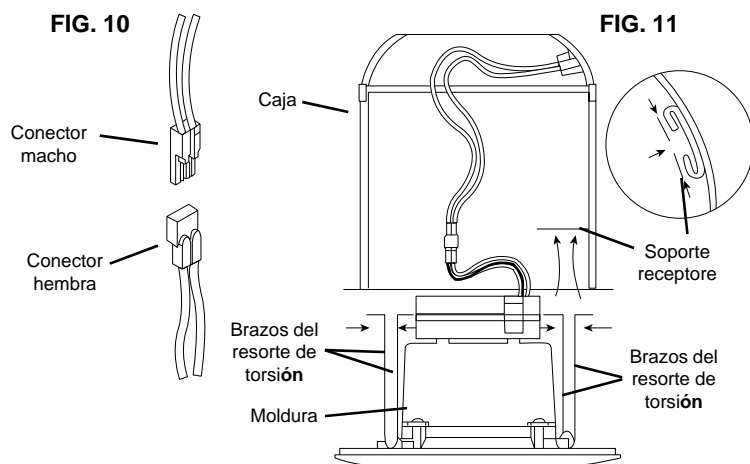
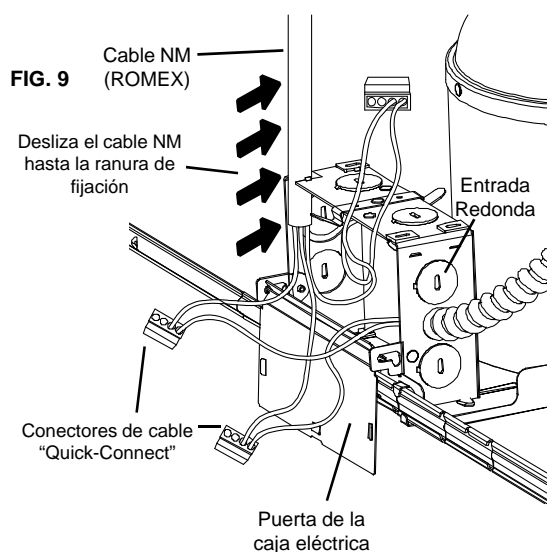
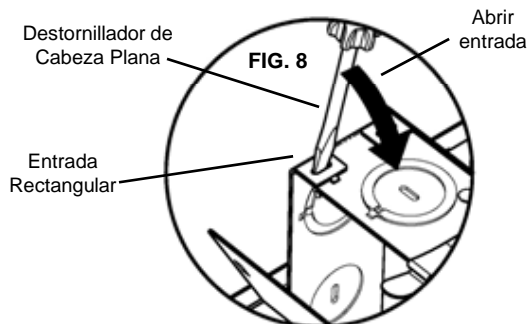
CONEXIONES ELÉCTRICAS

ADVERTENCIA: Primero desconecta la electricidad en el cortacircuitos o en la caja de fusibles. Desconectar la electricidad en el interruptor de la pared no será suficiente para prevenir una descarga eléctrica.

1. Usa un cable BX (blindado) o NM (Romex) cable, para llevar la electricidad del cable de suministro de electricidad hasta la lámpara. **ADVERTENCIA-** Usa cables de suministro con clasificación de 90°C o mayor.
2. Levanta el pestillo de metal para abrir la puerta de la caja eléctrica
 - A. PARA CABLES BX (BLINDADOS) - Con un destornillador, rompe el tapón de una de las entradas redondas (FIG. 9). Coloca un conector de cable BX apropiado en la abertura de la entrada. Pasa el cable BX a través del conector, dejando 15,24 cm de cable holgado dentro de la caja eléctrica. Ajusta el conector para asegurar el cable en su sitio.
 - B. PARA CABLE NM (ROMEX) - Con un destornillador, rompe el tapón de una de las entradas rectangulares que están en el lado superior de la caja eléctrica, para abrir una ranura. (FIG. 8) Inserta el cable NM en la ranura, como se muestra; deja 15,24 cm de cable holgado dentro de la caja eléctrica (FIG. 9)
3. Retira al menos 7,62 cm del revestimiento exterior del cable y quita la envoltura de papel o plástico. Quita aproximadamente 0,95 cm de aislamiento de los extremos de los cables de suministro. Usa los conectores de cable "quick-connect" incluidos para hacer las siguientes conexiones en la caja eléctrica:

Cable BLANCO de la lámpara	al	Cable de suministro BLANCO (NEUTRAL)
Cable NEGRO de la Lámpara	al	Cable de suministro NEGRO (VIVO)
Cable VERDE de la Lámpara	al	Cable de suministro VERDE / DESNUDO (A TIERRA)

Asegúrate de que no haya hilos sueltos o expuestos cuando uses los conectores de cable "quick-connect". Envuelve cada conexión con cinta aislante con clasificación UL.



GARANTÍA LIMITADA POR CINCO AÑOS

Envirolite® garantiza este producto contra defectos en sus materiales y mano de obra por un plazo de cinco (5) años a partir de la fecha de compra. Esta garantía está limitada al cambio del producto en el mostrador al momento de la compra, con la presentación del recibo de compra original **Envirolite®** no se responsabiliza por ningún tipo de pérdida o daño así como tampoco por daños incidentales o indirectos, ya sea que se basen en el contrato de garantía o en negligencia y que resulten de la venta, uso o reparación del producto que se reclama como defectuoso. Algunos estados no permiten la exclusión o limitación de daños incidentales o indirectos por lo cual la limitación anterior podría no aplicar a su caso. Esta garantía le otorga derechos legales específicos y usted podría tener otros derechos que varían según el estado. El uso indebido, accidente, instalación o mantenimiento incorrectos invalidarán también la garantía.

NOTA: Otras lámparas pueden ser conectadas a la caja eléctrica. La caja eléctrica incluye varias entradas adicionales para cables BX o NM, en caso de que se quieran conectar otras lámparas. En la puerta de la caja eléctrica están marcadas las especificaciones sobre el número máximo de cables y el calibre máximo que se puede conectar a la caja eléctrica.

4. Cierra la puerta de la caja eléctrica de modo que el pestillo de metal encaje y todo el cableado y los conectores queden dentro de la caja

INSTALACIÓN DE LA MOLDURA

1. Enchufe el conector hembra de moldura en el conector macho de caja. (FIG. 10)
2. Apriete los dos brazos del resorte de torsión para insertarlos en los soportes receptores de la caja. Coloque todos los cables en la caja y presione con cuidado la moldura en la caja. (FIG. 11)
3. Has terminado la instalación. Restablece la electricidad.

LUMINAIRE ENCASTRÉ DE HERMÉTIQUE DE 15,2 CM POUR NOUVELLE CONSTRUCTION (PLAFOND ISOLÉ) POUR GARNITURE À DEL MODE D'INSTALLATION – MODELE EVR6SLICATB & EVR6LICATB

LISEZ TOUTES LES INSTRUCTIONS

COMPATIBILITÉ DE LA GARNITURE

UTILISER SEULEMENT AVEC LES MODÈLES SUIVANTS:

LiteChoice: 9Y6WHWH-4Cxx, 1F6WHWH-2Cxx, 9Y6WHWH-2Cxx, 1G6SCWH-29xx, 1D6WHWH-2Cxx

Commercial Electric: CER6730, CER6041, CER6741, CER6742, CER6732DB, CER6732DS

EnviroLite: EVL6730, EVL6041, EVL6741, EVL6742, EVL6732DB, EVL6732DS

OUTILS ET MATÉRIAUX NÉCESSAIRES

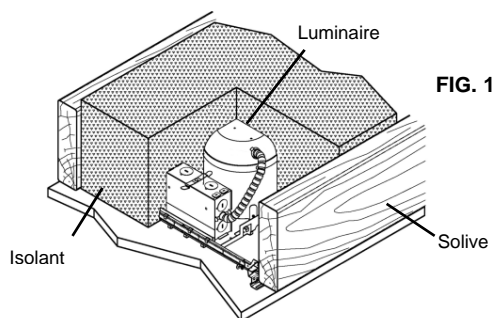
Échelle, câble BX ou NM, connecteurs de câble BX (si nécessaire), passe-partout, tournevis à tête plate, marteau, pinces isolantes, crayon, ruban isolant homologué UL

MISE EN GARDE

Avant d'assembler votre luminaire, consultez la partie « CONNEXIONS ÉLECTRIQUES ». Si vous ne connaissez pas les principes de raccordement d'une installation électrique, consultez un manuel d'installation électrique ou utilisez les services d'un électricien qualifié.

À NOTER : Ce luminaire est conçu pour les plafonds isolés. Il peut entrer en contact direct avec l'isolant thermique. Il peut être entièrement recouvert d'isolant thermique, tel qu'illustré ci-dessous. De plus, toute partie du luminaire peut entrer en contact direct avec un matériau combustible, telle une solive de plafond ou du bois de plancher. (FIG. 1)

À NOTER : le luminaire peut être entièrement recouvert d'isolant.



AVANT DE COMMENCER

1. Afin d'installer le luminaire adéquatement, veuillez lire toutes les instructions et examiner attentivement les schémas avant de commencer.
2. Toutes les connexions électriques doivent être conformes aux normes et règlements locaux, de même qu'au code national de l'électricité. Si vous ne connaissez pas les principes de raccordement d'une installation électrique, veuillez utiliser les services d'un électricien qualifié.
3. Avant de commencer l'installation, couper l'alimentation au niveau du disjoncteur ou en retirant le fusible correspondant dans la boîte à fusibles. La mise hors tension à l'aide de l'interrupteur du luminaire n'est pas suffisante pour éliminer le risque de décharge électrique.

4. Vérifiez que la source d'alimentation supporte la charge électrique supplémentaire. L'alimentation doit être fournie par un circuit simple de 110/120 V, 60 Hz. Un circuit de dérivation standard de 120 V, 15 A est conçu pour une charge maximale de 1 800 W. La puissance totale recommandée de toutes les lampes et autres dispositifs branchés sur ce circuit ne doit pas dépasser 80 % de la capacité électrique maximale, soit 1 440 W.
5. Ce luminaire comporte un dispositif spéciale qui permet de fixer le câble NM (Romex) à la boîte de jonction en remplacement d'un connecteur de câble. Ce dispositif ne peut être utilisé avec un câble BX (armé). Si vous utilisez un câble BX, vous devez acheter les connecteurs vendus séparément. Consultez les directives à la section « CONNEXIONS ÉLECTRIQUES ».
6. Ce luminaire est conçu pour une installation dans une **nouvelle construction**. Ce luminaire pour **nouvelle construction** peut être installé dans un plafond en construction, où les solives sont apparentes, comme c'est le cas dans une construction résidentielle. N'installez pas ce luminaire dans un plafond existant n'offrant aucun accès à l'arrière des cloisons fermées. Dans ce cas, vous devez plutôt utiliser un luminaire pour **plafond existant**. Ce luminaire peut également être installé dans un plafond suspendu en T.

DÉBALLER LE LUMINAIRE

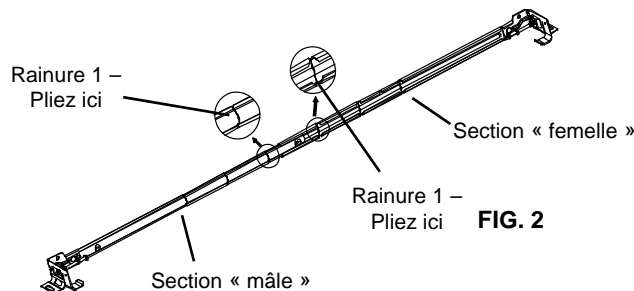
Vérifiez le contenu de la boîte. Vous devriez y trouver: 1 boîtier avec barre de suspension, 1 gabarit circulaire en carton et 3 raccords de câble rapides (situé à l'intérieur de la boîte de jonction)

PRÉPARER ET INSTALLER LE LUMINAIRE

PRÉPARATION DU SUPPORT DE FIXATION

Les barres de suspension sont conçues pour les solives de plafond espacées de 40,6 cm à 60,96 cm (d'un centre à l'autre). Si les solives sont installées à moins de 40,6 cm les unes des autres, les barres de suspension doivent être raccourcies. Pour ce faire, vous devez:

1. Retirez les barres de suspension du cadre à sceller. Au besoin, utilisez des pinces pour ouvrir les guides du cadre à sceller.
2. Allongez les barres au maximum. (FIG. 2)
3. Pliez la section « mâle » de chacune des barres de suspension d'avant en arrière au niveau de la première rainure à partir du centre, jusqu'à ce que la barre se sectionne en deux. Pliez la section « femelle » d'avant en arrière au niveau de la première encoche à partir du centre jusqu'à ce que la barre se sectionne en deux. (FIG. 2)

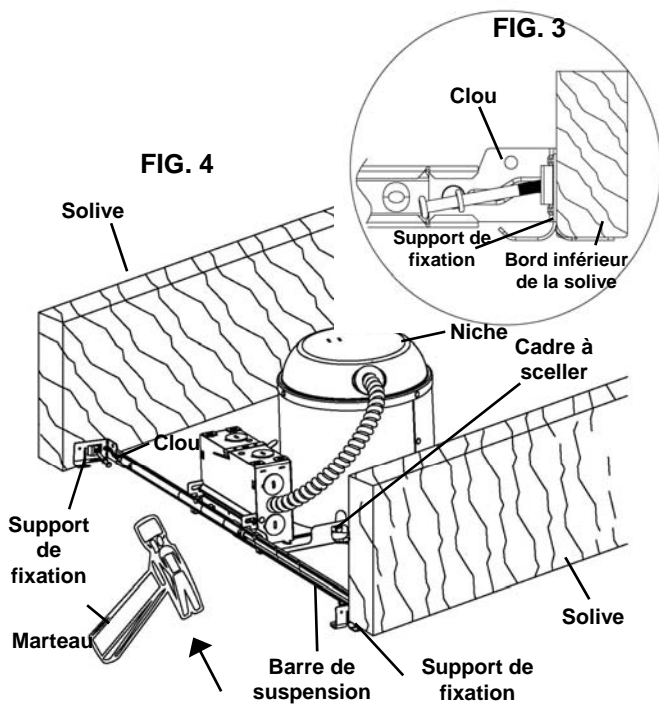


- Glissez les sections « mâles » et « femelles » l'une dans l'autre pour vérifier si la barre de suspension a été suffisamment raccourcie. Au besoin, séparez de nouveau les deux sections et raccourcissez chacune d'entre elles à la prochaine rainure ou encoche, jusqu'à ce que vous obteniez la longueur désirée. Prenez garde de ne pas trop raccourcir la barre.
- Lorsque vous avez obtenu la longueur désirée, séparez les sections « mâles » et « femelles ». Glissez les sections « femelles » dans les guides du cadre à sceller. Glissez les sections « mâles » dans les sections « femelles ».

INSTALLATION SUR SOLIVES DE PLAFOND

REMARQUE: Ce luminaire peut être installé dans une bande de fourrure de 3/4 po d'épaisseur, en utilisant les clous rapides pré-fixés à l'extrémité de chaque barre de suspension.

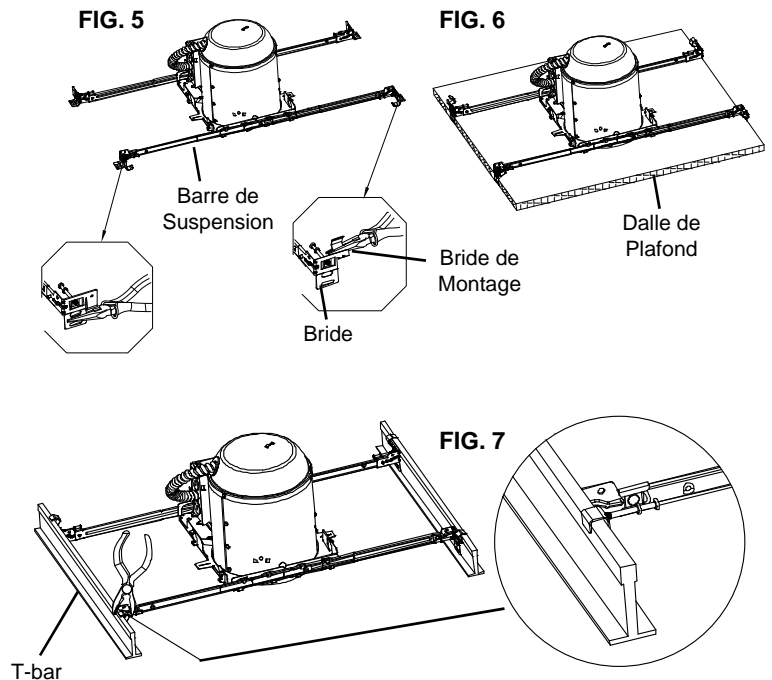
- Choisissez l'emplacement du luminaire en tenant compte du dégagement minimal requis de 17,8 cm et de l'accès à une source d'alimentation électrique.
- Soulevez la niche avec barres de suspension vers l'emplacement désiré entre les deux solives de plafond. Ajustez la largeur des deux barres de suspension en fonction de la distance qui sépare les deux solives. Placez le luminaire de manière que les supports des barres de suspension reposent contre le bord inférieur des solives. Enfoncez les clous des barres de suspension dans les solives à l'aide d'un marteau pour fixer le luminaire en place. (FIG. 3 et FIG. 4)



- Glissez le cadre à sceller le long des barres de suspension jusqu'à l'emplacement désiré. À l'aide de pinces, serrez les guides du cadre à sceller fermement autour des barres de suspension pour fixer le cadre bien en place.
- Consultez la section « **CONNEXIONS ÉLECTRIQUES** ».
- Si désiré, installez l'isolant autour de la niche. Installez les cloisons du plafond (ex: cloison sèche) par-dessus la niche. Utilisez le gabarit fourni pour pratiquer les ouvertures nécessaires dans la cloison du plafond. (**À NOTER** : un matériau isolant à insuffler peut également être ajouté après l'installation de la cloison du plafond.)
- Consultez les directives concernant l'INSTALLATION DE LA GARNITURE.

INSTALLATION DANS UN PLAFOND SUSPENDU

- Choisissez l'emplacement du luminaire en tenant compte du dégagement minimal requis de 17,8 cm et de l'accès à une source d'alimentation électrique.
- Retirer un carreau pour plafond sur les barres en T, à l'endroit désiré. À l'aide du gabarit et d'un passe-partout, pratiquer une ouverture dans le plafond, à l'emplacement désiré.
- Placez la niche avec barres de suspension dans l'ouverture nouvellement créée. Ajustez la largeur des barres de suspension de la niche pour qu'elle corresponde à la distance entre les deux barres en T, en alignant chacune des fixations avec le dessus de la barre en T correspondante.
- Remplacez le boîtier et la dalle de plafond dans le plafond suspendu. Serrez les brides de montage autour de chaque barre en T pour fixer le boîtier en place (FIG. 7)
- Consultez les directives à la section « **CONNEXIONS ÉLECTRIQUES** ».
- Consultez les directives à la section « **INSTALLATION DE LA GARNITURE** ».



CONNEXIONS ÉLECTRIQUES

MISE EN GARDE : coupez tout d'abord l'alimentation électrique au niveau du disjoncteur. La mise hors tension à l'aide de l'interrupteur mural n'est pas suffisante pour éliminer les risques de décharge électrique.

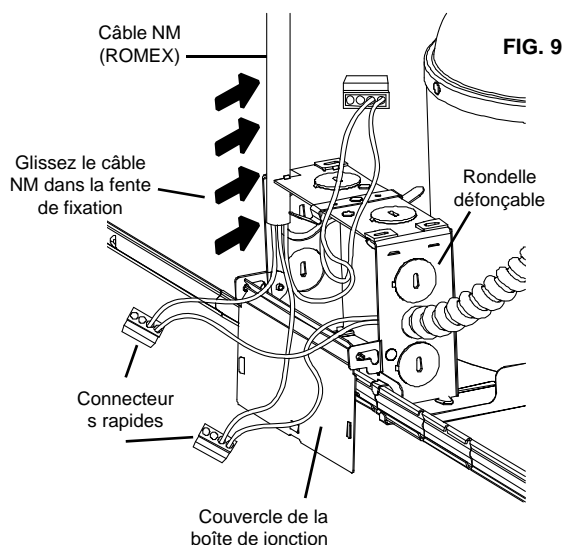
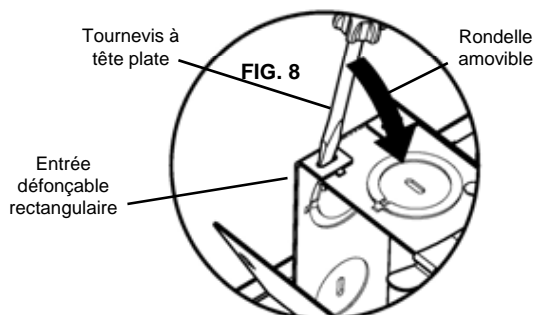
- Passez le câble BX (armé) ou le câble NM (Romex) de la source d'alimentation électrique jusqu'à l'emplacement du luminaire.
MISE EN GARDE : Utilisez des fils d'alimentation conçus pour résister à une température de 90° et plus.

2. Ouvrez le couvercle de la boîte de jonction en soulevant le loquet de métal.
 - A. CÂBLE BX (ARMÉ) : Enfoncez une des rondelles défonçables (FIG. 9) à l'aide d'un tournevis. Fixez un connecteur de câble BX de taille adéquate dans l'ouverture de l'entrée défonçable. Passez le câble BX dans le connecteur, en laissant dépasser une longueur de 15,3 cm à l'intérieur de la boîte de jonction. Serrez le connecteur pour fixer le câble en place.
 - B. CÂBLE NM (ROMEX) : Enfoncez une des entrées défonçables rectangulaires situées sur le dessus de la boîte de jonction à l'aide d'un tournevis, créant ainsi une fente. (FIG. 8) Glissez le câble NM à l'intérieur de la fente, tel qu'illustré, en vous assurant de laisser dépasser une longueur de 15,3 cm à l'intérieur de la boîte de jonction. (FIG. 9)
3. Retirez la gaine du câble sur une longueur d'au moins 7,62 cm et enlevez le plastique ou l'enveloppe de papier. Dénudez l'extrémité des fils d'alimentation sur une longueur d'environ 9,5 mm. À l'aide des connecteurs rapides, effectuez les connexions électriques suivantes à l'intérieur de la boîte de jonction:

Fil BLANC du luminaire au Fil d'alimentation BLANC (NEUTRE)
 Fil NOIR du luminaire au Fil d'alimentation NOIR (CHAUD)
 Fil VERT du luminaire au Fil d'alimentation VERT/NU (TERRE)

CONNEXIONS ÉLECTRIQUES (SUITE)

Lorsque vous utilisez des connecteurs rapides, assurez-vous qu'il n'y a aucun brin de fil lâche ou exposé. Enroulez chacune des connexions à l'aide de ruban isolant homologué UL.

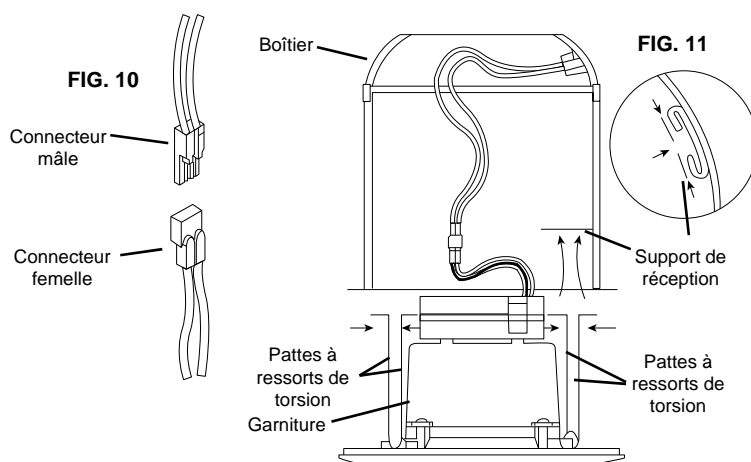


À NOTER : d'autres luminaires peuvent être raccordés à la boîte de jonction. Cette dernière comporte plusieurs entrées défonçables pour permettre le raccordement de câble BX ou NM supplémentaires reliés à d'autres luminaires. Une mention sur le couvercle de la boîte de jonction indique le nombre et le calibre maximum de fils d'alimentation qui peuvent être insérés dans la boîte de jonction.

4. Fermez le couvercle de la boîte de jonction jusqu'à ce que le loquet s'enclenche. Vérifiez si tous les fils et les connecteurs sont bien insérés à l'intérieur de la boîte de jonction.

INSTALLATION DE LA GARNITURE

1. Branchez le connecteur femelle de la garniture dans le connecteur mâle du boîtier. (FIG. 10)
2. Serrez les deux pattes à ressorts de torsion l'une contre l'autre et insérez-les dans les supports de réception du boîtier. Rentrez tous les fils dans le boîtier et poussez doucement la garniture dans le boîtier. (FIG. 11)
3. L'installation est terminée. Rétablissez l'alimentation électrique.



GARANTIE LIMITÉE DE CINQ ANS

Envirolite® garantit ce produit contre tout défaut de matériaux ou de fabrication pour une période de cinq (5) ans à partir de la date d'achat initial par le client, à l'exception de la pile. La garantie se limite à la correction desdits défauts en remplaçant le produit défectueux, accompagné de la preuve d'achat originale. Cette garantie ne couvre pas les ampoules. **Envirolite®** ne pourra être tenue responsable d'aucune perte ou dommage de quelque sorte que ce soit, d'aucun dommage accessoire ou indirect, fondé sur la garantie ou la négligence, découlant de la vente, de l'utilisation ou de la réparation du produit réputé défectueux. Certains États interdisent l'exclusion ou la limitation des dommages accessoires ou indirects et, par conséquent, cette garantie peut ne pas s'appliquer à vous. Cette garantie vous confère des droits spécifiques, en sus des autres droits dont vous pourriez bénéficier et qui peuvent varier d'un État à l'autre. Une utilisation incorrecte, un accident, une installation inadéquate ou un entretien déficient aura pour effet d'annuler la présente garantie.