



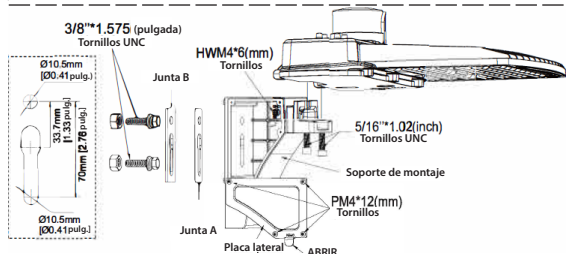
POR FAVOR, LEA TODAS LAS INSTRUCCIONES ANTES DE INTENTAR LA INSTALACIÓN.

- Para prevenir lesiones personales o daños al producto, solo deben realizar la instalación electricistas con licencia.
- Para evitar descargas eléctricas o daños en los componentes, desconecte la alimentación antes de intentar la instalación o el mantenimiento.
- Este producto debe instalarse de acuerdo con el Código Eléctrico Nacional (NEC) y todos los códigos eléctricos federales, estatales y locales aplicables, así como con los estándares de seguridad.
- Desconecte el producto y permita que se enfríe antes de realizar el mantenimiento.
- Cualquier alteración o modificación de este producto está expresamente prohibida, ya que puede causar lesiones personales graves, la muerte, daños a la propiedad y/o mal funcionamiento del producto.
- Para prevenir el mal funcionamiento del producto y/o descargas eléctricas, este producto debe estar correctamente conectado a tierra.
- Este luminario está diseñado para operar en temperaturas ambientales que van desde -40°C hasta 45°C y debe montarse horizontalmente con los LEDs hacia abajo.
- Este producto debe instalarse de acuerdo con el código de instalación aplicable por una persona familiarizada con la construcción y operación del producto y los peligros involucrados.
- Conductores de suministro de MIN 75°C
- CONSULTE A UN ELECTRICISTA CALIFICADO PARA ASEGURAR EL CONDUCTOR DEL CIRCUITO RAMAL CORRECTO
- PRECAUCIÓN - RIESGO DE INCENDIO
- El ángulo de inclinación de la función de fotocélula del brazo ajustable/montado en adaptador/diente de horquilla no debe exceder los 15 grados.
- Este producto no está disponible para varios entornos especiales, como lugares con gases corrosivos o líquidos de alta presión o vapor de agua.

Montaje en poste cuadrado/redondo

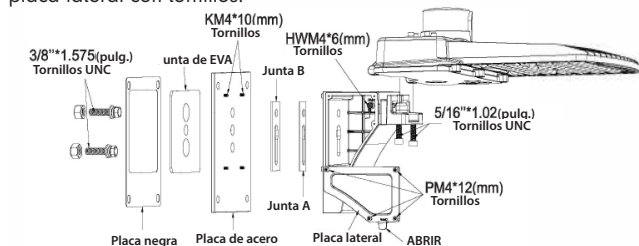
1. Retire la placa lateral del soporte de montaje.
2. Fije el soporte al poste con 2 tornillos de 3/8.
3. Enrute el cable en el soporte de montaje a través del agujero para cableado, deslice el accesorio sobre el soporte y apriete los 2 tornillos inferiores.
4. Tire ligeramente de los cables para asegurarse de que el agujero del soporte esté sellado por la junta de silicona.
5. Realice la conexión del cableado según el diagrama de cables a continuación, vuelva a colocar la placa lateral y apriete los tornillos.

Instrucciones de uso de la junta de silicona:
Primero, solo use la junta de silicona A cuando utilice un poste redondo.
Segundo, debe usar dos juntas de silicona al mismo tiempo cuando utilice un poste cuadrado.



Montaje en pared

1. Retire la placa lateral aflojando los tornillos.
2. Fije la placa de acero al soporte de montaje con los tornillos KM4*10 proporcionados.
3. Utilice la placa trasera proporcionada para ubicar la huella en la pared y taladre los agujeros, luego fije el soporte en la pared con tornillos.
4. Enrute el cable de alimentación en el soporte de montaje en la pared, deslice el accesorio sobre el soporte de montaje y luego apriete los 2 tornillos inferiores.
5. Realice la conexión de cableado dentro del soporte y vuelva a colocar la placa lateral con tornillos.



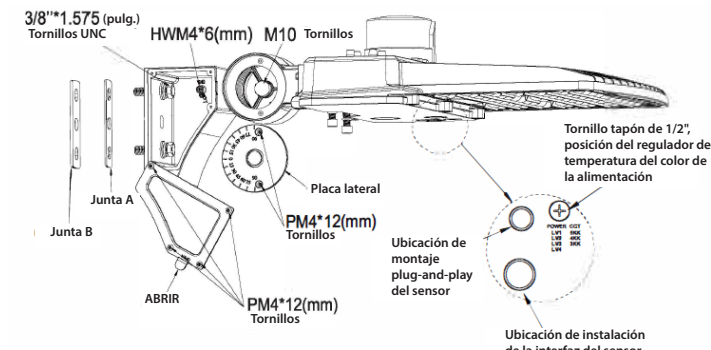
Montaje en horquilla

1. Monte el accesorio en la superficie utilizando el patrón de agujeros proporcionado en el soporte de trunnion.
2. Afloje los tornillos centrales y el tornillo de ajuste.
3. Gire el accesorio a la posición de orientación deseada y apriete los tornillos centrales.
4. Realice la conexión de cableado según el diagrama de cables a continuación.
5. Después de fijar el soporte en un ángulo determinado, los cuatro tornillos hexagonales deben ser bloqueados con una llave manual.

Montaje de brazo ajustable

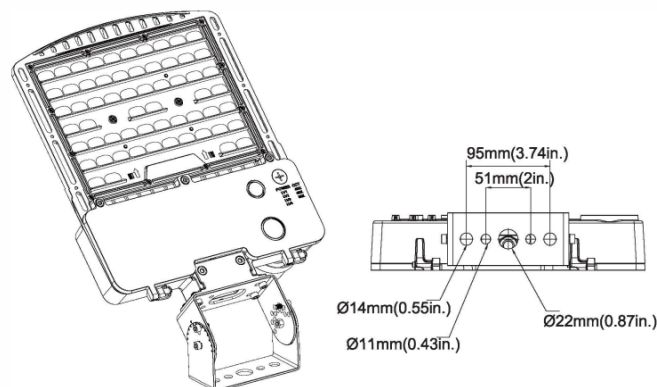
1. Retire la cubierta del soporte con 6 tornillos PM4*12.
2. Fije el soporte al poste de luz con 2 tornillos de 1-3/8.
3. Afloje los tornillos M10 y ajuste el ángulo apropiado.
4. Pase el cable de entrada del accesorio a través del soporte.
5. Instale el accesorio en el soporte y bloquee los tornillos.
6. Complete el cableado según el diagrama de cableado.
7. Organice el cable de alimentación e instale 2 cubiertas frontales, asegurándose de que el cable de alimentación no esté expuesto y no presione el cable.

Instrucciones de uso de la junta de silicona:
Primero, solo use la junta de silicona A al usar un poste redondo. Segundo, debe usar dos juntas de silicona al mismo tiempo al usar un poste cuadrado.



Montaje tipo deslizamiento

1. Conecte los cables a L / N / GND.
2. Retire la cubierta y ajuste el soporte al ángulo deseado.
3. Instale el soporte en el poste y fíjelo con tornillos.



Versión seleccionable de potencia y temperatura de color (CCT)

1. Retire el tapón de tornillo de 1/2" en la parte inferior del accesorio.
2. Seleccione la Potencia (Blanco) y la Temperatura de Color (CCT) (Negro) deslizando el interruptor respectivo al valor deseado según la figura.
3. Vuelva a colocar el tapón de tornillo de 1/2" y apriételo con un destornillador de cabeza plana.

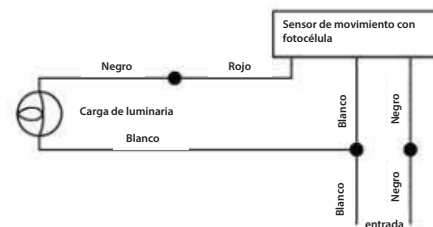
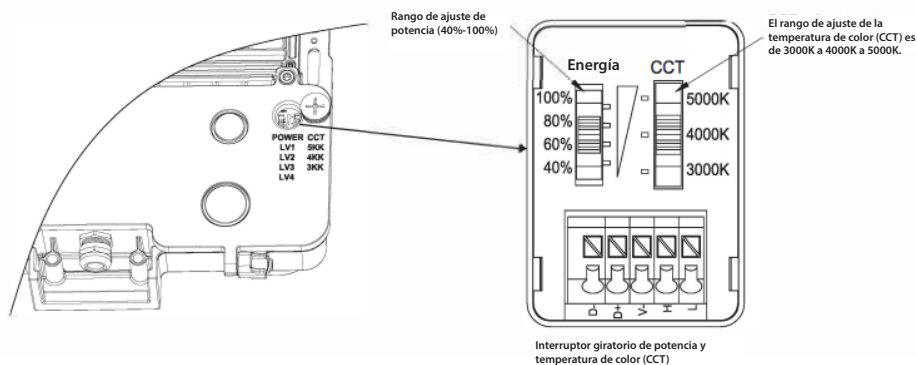
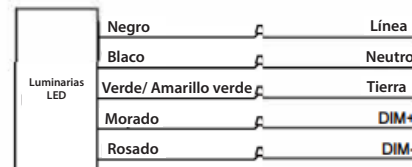

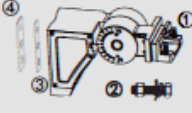
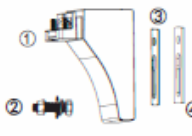

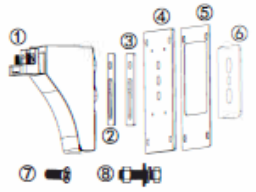



DIAGRAMA DE CABLEADO

Nota: Dos cables de atenuación en la caja del controlador.



Tipo de montaje	Accesorio	Especificaciones	Cantidad
 Montaje tipo deslizante	Montaje deslizante	Deslizador ajustable	1
 Montaje de brazo ajustable	① Montaje de brazo ajustable	235 x 90 x 152mm Montaje de brazo ajustable	1
	② Tornillo	# 3/8" x 1.575" Tornillo de cabeza hexagonal de acero inoxidable.	2
	③ Junta A	L100W22H2 Junta	1
	④ Junta B	L100W30H3 Junta	1
 Montaje cuadrado	① Brazo de montaje en poste	135 x 177 x 96mm Brazo de montaje en poste cuadrado	1
	② Tornillo	# 3/8" x 1.575" Tornillo de cabeza hexagonal de acero inoxidable.	2
	③ Junta A	L100W22H2 Junta	1
	④ Junta B	L100W30H3 Junta	1
 Montaje redondo	① Brazo de montaje en poste	135 x 177 x 96mm Brazo de montaje en poste cuadrado	1
	② Tornillo	# 3/8" x 1.575" Tornillo de cabeza hexagonal de acero inoxidable.	2
	③ Junta A	L100W22H2 Junta	1
 Montaje de pared	① Brazo de montaje en poste	135 x 177 x 96mm Brazo de montaje en poste cuadrado	1
	② Junta A	L100W22H2 Junta	1
	③ Junta B	L100W30H3 Junta	1
	④ Placa de montaje en pared	203 x 152 x 5mm Placa de acero	1
	⑤ Plantilla de montaje en pared	188 x 144 x 0.5mm Placa negra	1
	⑥ Junta de EVA	L119W119H3,40° Junta de EVA	1
	⑦ Tornillo	KM4 x 10" Tornillo de cabeza plana de acero inoxidable	4
	⑧ Tornillo	# 3/8" x 1.575" Tornillo de cabeza hexagonal de acero inoxidable	2
 Montaje de horquilla	Soporte de horquilla	L129.5W60H88 Soporte superior L138W60H88 Soporte inferior + L44.5W115H49 Soporte	1
Otros	Fotocélula de bloqueo giratorio	120-277V 3 pines	1
	Enchufe	Receptáculo de 3 pines	1
	Sensor de ocupación	120-277V 0-10V Bi-nivel	1