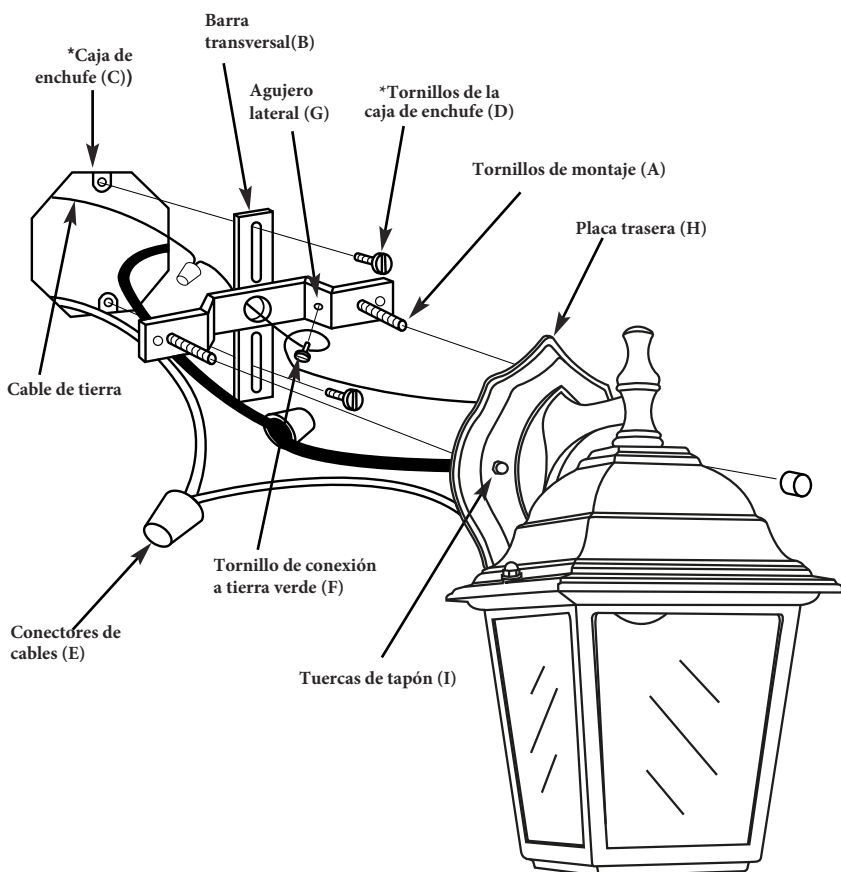


**FIGURA 1.**



El arte lineal mostrado puede no coincidir exactamente con la luminaria incluida. Sin embargo, las instrucciones de instalación se aplican a esta luminaria.



**\*NO SUMINISTRADO**

# INSTRUCCIONES DE MONTAJE Y CABLEADO

---

ADVERTENCIA: Para luminarias etiquetadas para uso en exteriores y en lugares húmedos, proporcione un sello a prueba de agua entre la luminaria y la superficie de montaje utilizando silicona o un sellador similar. NOTA: Underwriters Laboratories (UL) no requiere que todas las luminarias tengan cables de tierra. Estas luminarias cumplen con todas las especificaciones de UL.

1. Apague la energía en el cuadro de fusibles para evitar posibles descargas eléctricas.
2. Enrosque los tornillos de montaje (A) en la barra transversal (B) con los tornillos de montaje saliendo hacia afuera de la caja de enchufe (C) (ver figura 1).
3. Fije la barra transversal (B) a la caja de enchufe (C) con los tornillos de la caja de enchufe (D) (no incluidos).
4. Identifique la codificación de colores de los cables de la luminaria (ver figura 2 en la página 11).
5. Para conectar los cables, tome el cable negro de la luminaria y colóquelo de manera uniforme contra el cable negro de la caja de enchufe. No retuerza los cables.
6. Coloque el conector de cables (E) sobre los cables y gírelo hasta que haya una conexión firme (ver figura 2)
7. Repita los pasos 4 y 5 con el cable blanco (grupo B de la figura 2) de la luminaria y los cables de la caja de enchufe.
8. Enrosque parcialmente el tornillo de conexión a tierra verde (F) en el agujero lateral (G) de la barra transversal (B) (ver figura 1).
9. Enrolle el cable de tierra de la luminaria alrededor del tornillo de conexión a tierra verde (F), dejando suficiente cable excedente para luego conectar el cable de tierra y el cable de la caja de enchufe con el conector de cables (E), si es aplicable.
10. Apriete el tornillo de conexión a tierra (F). No lo apriete en exceso.

# INSTRUCCIONES DE MONTAJE DE LA LUMINARIA

---

1. Introduzca los cables dentro de la caja de enchufe (C) (ver figura 1).
2. Coloque la placa trasera (H) sobre los tornillos de montaje (A).
3. Asegúrelo en su lugar con las tuercas de tapón (I).
4. Encienda la energía en el interruptor automático.