

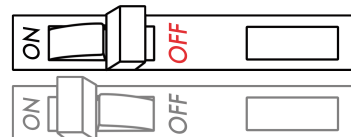
ADVERTENCIA

1. Para evitar descargas eléctricas, desconecte la energía en la fuente antes de la instalación.
2. La instalación debe ser realizada por electricistas calificados o técnicos en iluminación.
3. Antes de realizar cualquier instalación, mantenimiento o desmontaje, desactive toda la energía de las luminarias y espere hasta que el accesorio se enfríe.
4. No toque el accesorio mientras esté en servicio.
5. Si hay algún problema con el accesorio, APAGUE la energía y NO intente repararlo a menos que sea un técnico calificado o un miembro del servicio al cliente.
6. Este luminario está diseñado para operar en temperaturas ambientales que van desde -40°C hasta 40°C y debe montarse horizontalmente con los LEDs hacia abajo.
7. Este producto no está disponible para varios entornos especiales, como lugares con líquidos corrosivos o vapor de agua a alta presión.

¡PELIGRO DE DESCARGA ELÉCTRICA!



Apague la energía en el interruptor del circuito antes de la instalación o el mantenimiento.



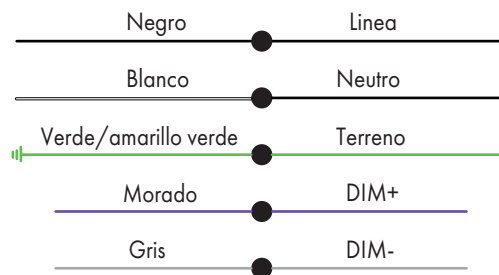
HERRAMIENTAS NECESARIAS

Herramientas:

1. Cortador lateral afilado
2. Taladro eléctrico
3. Nivel
4. Herramienta de medición
5. Pelacables / Cuchillo
6. Destornilladores Phillips
7. Alicates de corte de alambre

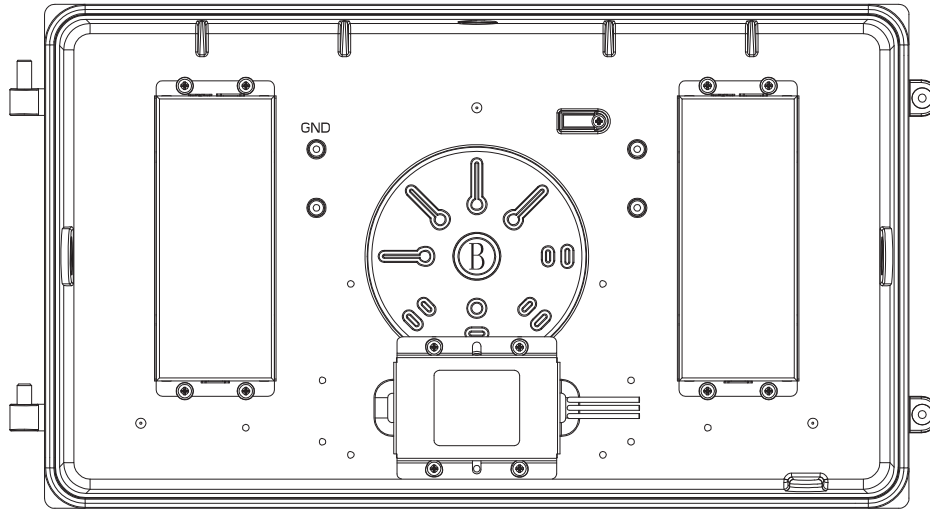
CONEXIÓN

Cableado de cordón/suministro



Montaje en caja de conexiones

1. Afloje los tornillos y retire cuidadosamente el conjunto del lente frontal de la placa trasera.
2. Perfore las perforaciones adecuadas (B) para el cableado, el accesorio admite una caja de conexiones estándar de 3 1/4" y 4".
3. Fije la placa trasera en la pared, utilizando las juntas suministradas para un sellado hermético contra el clima.
4. Termine el cableado (Negro para Línea, Blanco para Neutro y Amarillo Verde para Tierra).
5. Vuelva a colocar el conjunto del lente en las bisagras, haga las conexiones y cierre el conjunto del lente, luego apriete los tornillos.



Montaje en conducto

1. Afloje los tornillos y retire cuidadosamente el conjunto del lente frontal de la placa trasera.
2. Retire el tapón de 1/2" de donde pretende alimentar el conducto.
3. Taladre los agujeros (C) para asegurarlo en la pared, eligiendo los tornillos adecuados.
4. Termine el cableado (Negro para Línea, Blanco para Neutro y Amarillo Verde para Tierra).
5. Vuelva a colocar el conjunto del lente en las bisagras, realice las conexiones y cierre el conjunto del lente, luego apriete los tornillos.

