

# INSTRUCCIONES DE INSTALACIÓN

Luminarias LED para Exterior  
Montaje en Pared  
120V CA | 60Hz

**IMPORTANTANTE:** Lea cuidadosamente antes de la instalación y conserve para futuras referencias.

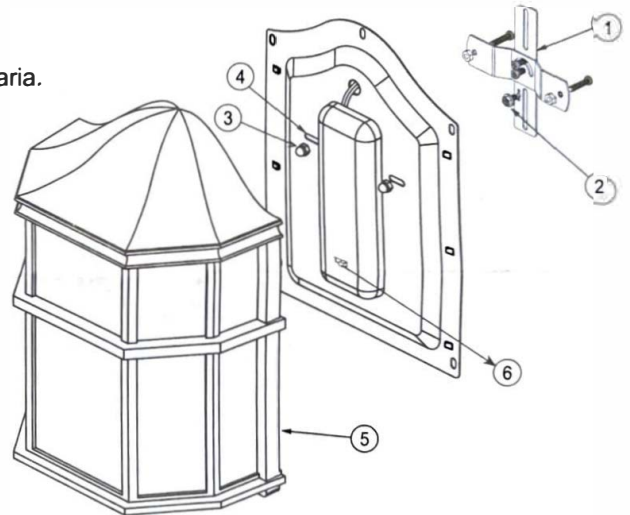
- RIESGO DE DESCARGA ELÉCTRICA. PONGA EL INTERRUPTOR PRINCIPAL Y EL INTERRUPTOR AUTOMÁTICO EN LA POSICIÓN "APAGADO" ANTES DE REALIZAR SERVICIO O CAMBIAR LA LÁMPARA.
- Todas las conexiones eléctricas deben cumplir con los códigos locales, ordenanzas y el Código Eléctrico Nacional. Si no está familiarizado con el cableado eléctrico o las conexiones adecuadas, contrate los servicios de un electricista calificado y con licencia.
- La conexión a tierra adecuada de la luminaria es esencial para la protección contra descargas eléctricas, el funcionamiento correcto del controlador electrónico y la eliminación de interferencias eléctricas.

## Instrucciones de Ensamblaje

### 1. Preparación para la instalación

- A. Desconecte la energía eléctrica antes de instalar o realizar el mantenimiento de cualquier parte de esta luminaria.
- B. Retire la luminaria del cartón.

2. Cableado (todo el cableado debe realizarse dentro de la caja de conexiones) Advertencia: Asegúrese de que la energía esté desconectada en el fusible o el interruptor automático. Revise los cables de alimentación en busca de daños o rasguños. Si los cables de alimentación están a menos de tres pulgadas del controlador LED, use cables adecuados para al menos 90°C (194°F). Nota: La mayoría de las viviendas construidas antes de 1985 tienen cables de suministro clasificados para 60°C. Consulte a un electricista calificado antes de instalar. Esta unidad no funcionará correctamente a menos que esté conectada a un circuito eléctrico 'conectado a tierra'. La descarga eléctrica, el sobrecalentamiento, la baja o nula salida de luz y la vida útil reducida del LED pueden ser el resultado de una conexión a tierra inadecuada. Fije de manera segura el cable verde (o desnudo) al cable de suministro a tierra.



- A. Fije la barra transversal (1) a la caja de conexiones (no suministrada) con dos tornillos (suministrados).
- B. Utilizando conectores de cables (suministrados), conecte el cable blanco (neutro) de suministro al cable blanco de la luminaria; conecte el cable negro (caliente) de suministro al cable negro de la luminaria. Tire de cada cable para verificar que todas las conexiones estén seguras. Asegúrese de que no haya cables desnudos expuestos fuera de los conectores de cables.
- C. Enrolle el cable verde del suministro de energía y el cable a tierra de cobre desnudo alrededor del tornillo verde en la barra transversal y apriételo.
- D. Esconda todas las conexiones ordenadamente dentro de la caja de conexiones.

### 3. Montaje

- A. Ajuste el interruptor CCT (6) en la placa según la temperatura de color deseada, como se muestra.
- B. Fije la luminaria (4 y 5) a la barra transversal utilizando tuercas para tornillos (3).
- C. Aplique una línea de sellador de silicona (no suministrado) alrededor del perímetro de la luminaria.

Advertencia: Selle el borde entre el plato de metal y la superficie de montaje si piensa usarlo para aplicaciones exteriores, de lo contrario.

### 4. Encienda la energía