

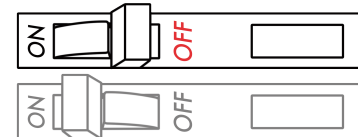
ADVERTENCIA

1. Apague la energía antes de realizar inspecciones, instalaciones o desmontajes.
2. La instalación debe ser realizada por electricistas calificados o técnicos en iluminación.
3. Antes de realizar cualquier instalación, mantenimiento o desmontaje, desactive toda la alimentación de las luminarias y espere hasta que el accesorio se enfríe.
4. No toque el accesorio mientras esté en servicio.
5. Si hay algún problema con el accesorio, APAGUE la energía y NO intente repararlo a menos que sea un técnico calificado o un miembro del servicio al cliente.
6. Este luminario está diseñado para operar en temperaturas ambientales que van desde -40°C hasta +45°C y debe montarse horizontalmente con los LEDs hacia abajo.
7. Este producto no está disponible para varios entornos especiales, como lugares con líquidos corrosivos o vapor de agua a alta presión.

¡PELIGRO DE DESCARGA ELÉCTRICA!



Para evitar descargas eléctricas o daños en los componentes, desconecte la alimentación antes de intentar la instalación o el mantenimiento.



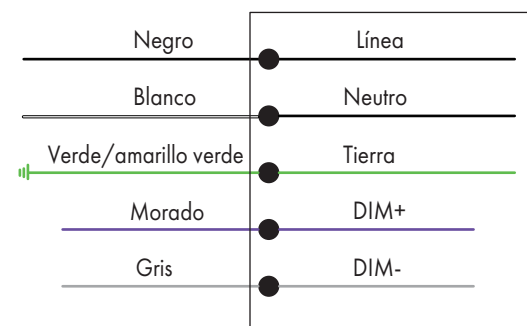
HERRAMIENTAS NECESARIAS

Herramientas:

1. Cortador lateral afilado
2. Taladro eléctrico
3. Nivel
4. Herramienta de medición
5. Pelacables / Cuchillo
6. Destornilladores Phillips
7. Alicates de corte de alambre

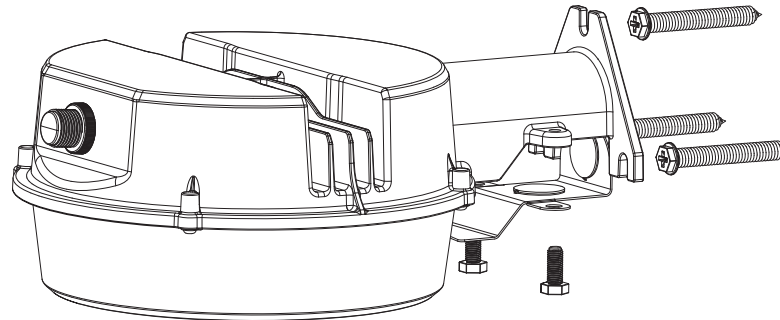
WIRING

Cableado de cordón/suministro Luminaria



Guía de instalación

1. Coloque la sección de montaje del accesorio en la superficie de montaje deseada, marque y taladre agujeros para el montaje. Monte el accesorio con los pernos proporcionados. Instale primero los dos tornillos inferiores. Coloque el accesorio en los dos tornillos inferiores e instale el tornillo superior.



Montaje de brazo

1. Pase los cables de suministro a través del brazo y realice las conexiones de cableado. (Blanco al conductor Neutral, Negro al conductor de Línea, Amarillo Verde al conductor de Tierra)

