

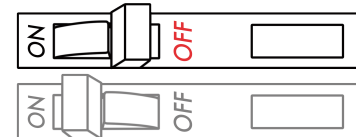
ADVERTENCIA

1. Para evitar descargas eléctricas, desconecte la energía en la fuente antes de la instalación.
2. La instalación debe ser realizada por electricistas calificados o técnicos en iluminación.
3. Antes de realizar cualquier instalación, mantenimiento o desmontaje, desactive toda la energía de las luminarias y espere hasta que el accesorio se enfríe.
4. No toque el accesorio mientras esté en servicio.
5. Si hay algún problema con el accesorio, APAGUE la energía y NO intente repararlo a menos que sea un técnico calificado o un miembro del servicio al cliente.
6. Este luminario está diseñado para operar en temperaturas ambientales que van desde -40°C hasta 40°C y debe montarse horizontalmente con los LEDs hacia abajo.
7. Este producto no está disponible para varios entornos especiales, como lugares con líquidos corrosivos o vapor de agua a alta presión.

¡PELIGRO DE DESCARGA ELÉCTRICA!



Para evitar descargas eléctricas o daños en los componentes, desconecte la energía antes de intentar la instalación o realizar el mantenimiento.



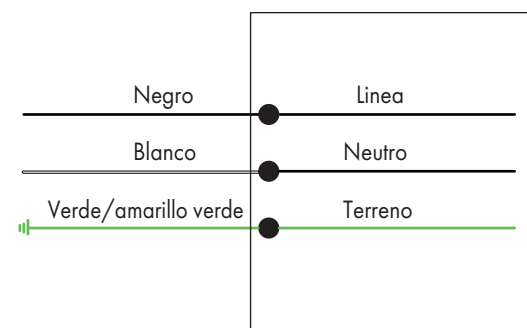
HERRAMIENTAS NECESARIAS

Herramientas:

1. Cortador lateral afilado
2. Taladro eléctrico
3. Nivel
4. Herramienta de medición
5. Pelacables / Cuchillo
6. Destornilladores Phillips
7. Alicates de corte de alambre

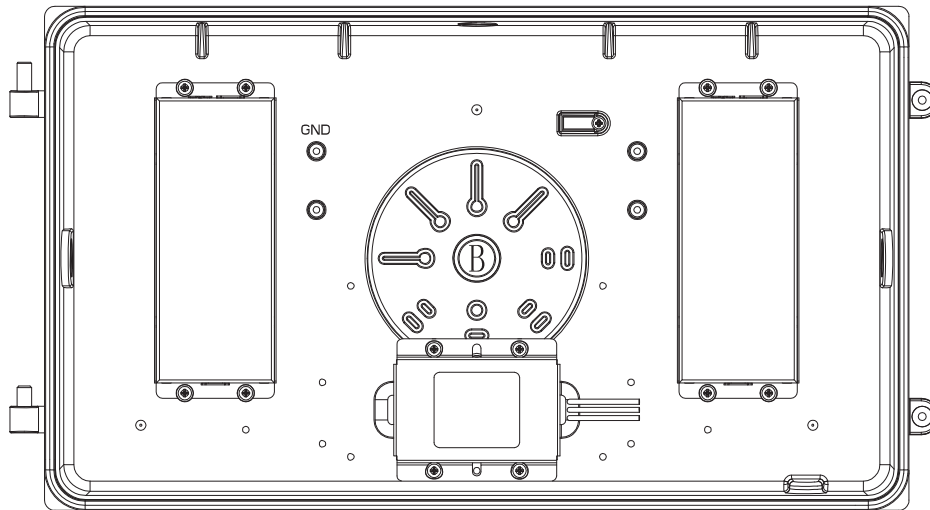
CONEXIÓN

Cableado del CORDÓN/SUMINISTRO. LUMINAIRE



Guía de instalación

1. Afloje los tornillos y retire cuidadosamente el conjunto de la carcasa frontal de la placa trasera. Retire el tapón de silicona negro en la parte inferior del accesorio.
2. Retire el codo del agujero de 1/2" en el centro (B) para el cableado, el accesorio admite una caja de conexiones estándar de 3 1/4" y 4".
3. Fije la placa trasera en la pared, use las juntas suministradas para un sellado hermético contra el clima.
4. Termine el cableado (Negro para Línea/Blanco para Neutro/Amarillo Verde para Tierra).
5. Asegúrese de que el circuito de la PCB esté cableado correctamente, el cable rojo para V plus, el negro para VH y el azul para VL. Y vuelva a colocar la carcasa frontal en la placa trasera y asegúrela con los tornillos.



Montaje en conducto

1. Afloje los tornillos y retire cuidadosamente el conjunto del lente frontal de la placa trasera.
2. Retire el tapón de 1/2" de donde pretende alimentar el conducto.
3. Taladre los agujeros (C) para asegurarlo en la pared eligiendo los tornillos adecuados.
4. Termine el cableado (Negro para Línea, Blanco para Neutro y Amarillo Verde para Tierra).
5. Vuelva a colocar el conjunto del lente en las bisagras, haga las conexiones y cierre el conjunto del lente, luego apriete los tornillos.

