

ADVERTENCIA

POR FAVOR, LEA TODAS LAS INSTRUCCIONES ANTES DE INTENTAR LA INSTALACIÓN

Para prevenir lesiones personales o daños al producto, solo deben realizar la instalación electricistas con licencia.

Para evitar descargas eléctricas o daños en los componentes, desconecte la alimentación antes de intentar la instalación o el mantenimiento.

Este producto debe instalarse de acuerdo con el Código Eléctrico Nacional (NEC) y todos los códigos eléctricos federales, estatales y locales aplicables, así como con los estándares de seguridad.

Desconecte el producto y permita que se enfríe antes de realizar el mantenimiento.

Cualquier alteración o modificación de este producto está expresamente prohibida, ya que puede causar lesiones personales graves, la muerte, daños a la propiedad y/o mal funcionamiento del producto.

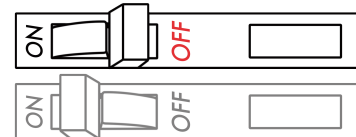
Para prevenir el mal funcionamiento del producto y/o descargas eléctricas, este producto debe estar correctamente conectado a tierra. Este luminario está diseñado para operar en temperaturas ambientales que van desde -40°C hasta 45°C y debe montarse horizontalmente con los LEDs hacia abajo.

Este producto debe instalarse de acuerdo con el código de instalación aplicable por una persona familiarizada con la construcción y operación del producto y los peligros involucrados. Conductores de suministro de MIN 75°C CONSULTE A UN ELECTRICISTA CALIFICADO PARA ASEGURAR EL CONDUCTOR DEL CIRCUITO RAMAL PRECAUCIÓN - RIESGO DE INCENDIO El montaje deslizante con función de fotocélula no debe exceder un ángulo de elevación de 15 grados.

¡PELIGRO DE DESCARGA ELÉCTRICA!



Para evitar descargas eléctricas o daños en los componentes, desconecte la alimentación antes de intentar la instalación o el mantenimiento.



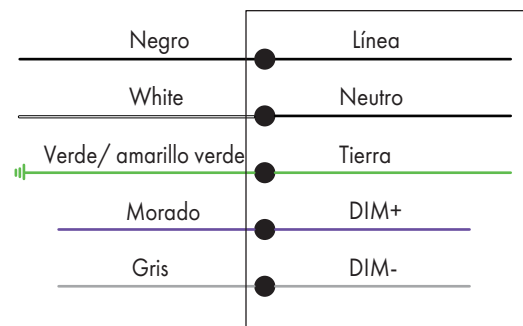
HERRAMIENTAS NECESARIAS

Herramientas:

1. Cortador lateral afilado
2. Taladro eléctrico
3. Nivel
4. Herramienta de medición
5. Pelacables / Cuchillo
6. Destornilladores Phillips
7. Alicates de corte de alambre

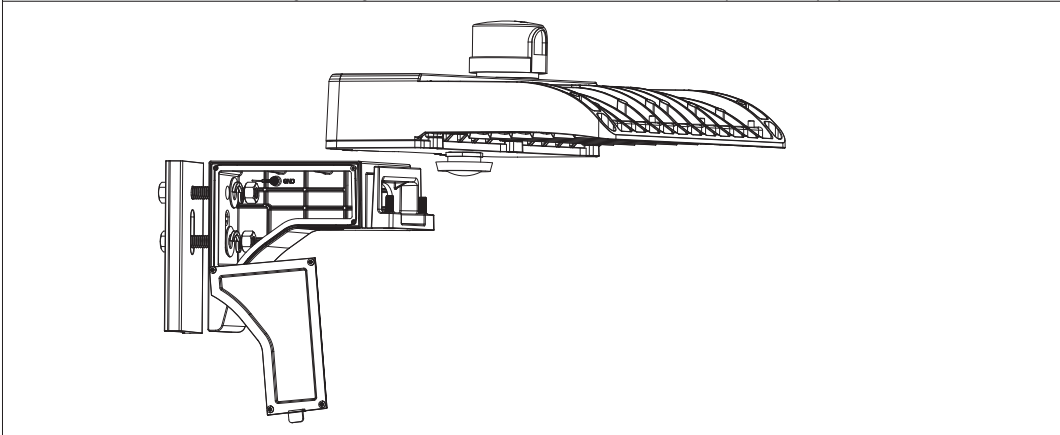
CABLEADO

CABLEADO DEL CABLE / SUMINISTRO LUMINARIA

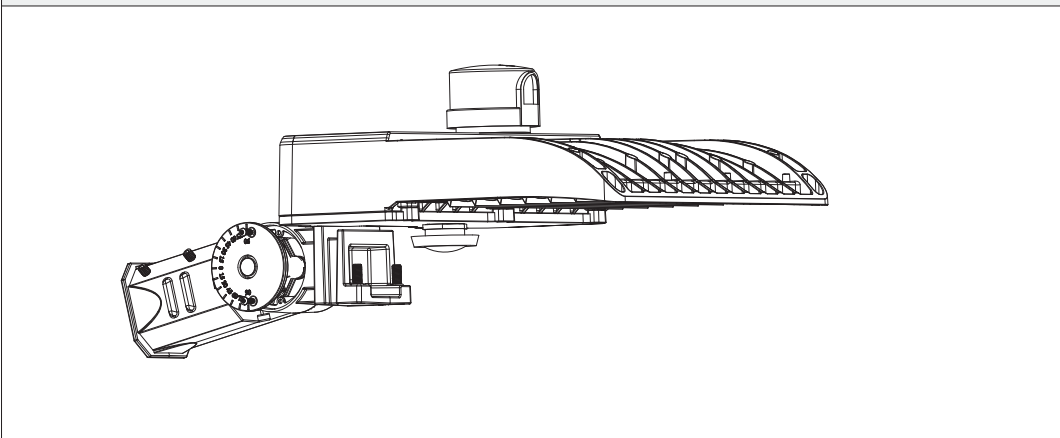


Guía de instalación

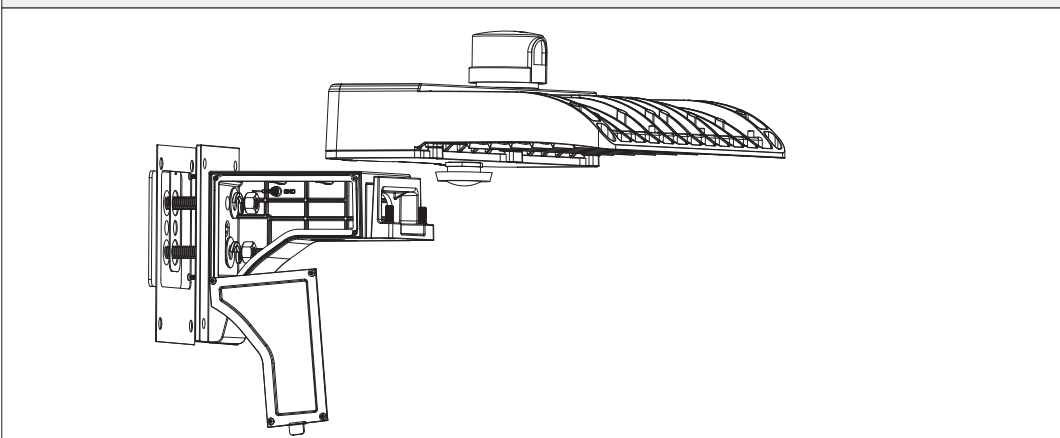
1. Retire la placa lateral del soporte de montaje. Por favor, vaya al paso 3 si está montado en el poste cuadrado.
2. Coloque la placa de montaje en poste redondo en el soporte de montaje.
3. Enrute el cable en el soporte de montaje a través del agujero para el cableado, deslice el accesorio sobre el soporte y apriete 2 tornillos inferiores.
4. Tire ligeramente de los cables para asegurarse de que el agujero del soporte esté sellado por la junta de silicona.
5. Realice la conexión de cableado según el diagrama de cables a continuación, vuelva a colocar la placa lateral y apriete los tornillos.



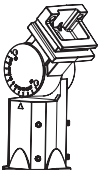
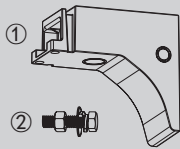
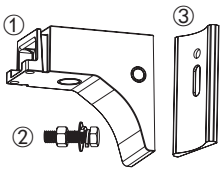
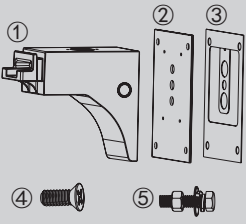
1. Conecte los cables a L / N / GND.
2. Retire la cubierta y ajuste el soporte al ángulo deseado.
3. Instale el soporte en el poste y fíjelo con tornillos.



1. Retire la placa lateral aflojando los tornillos.
2. Fije la placa trasera al soporte del brazo con los tornillos proporcionados.
3. Utilice la plantilla metálica proporcionada para ubicar la huella en la pared y taladre los agujeros, luego fije el soporte en la pared con tornillos.
4. Enrute el cable de alimentación en el soporte de montaje en la pared, deslice el accesorio sobre el soporte de montaje, luego apriete los tornillos inferiores.
5. Realice la conexión de cableado dentro del soporte y vuelva a colocar la placa lateral con tornillos.



Lista de accesorios

Tipo de montaje	Accesorio	Especificaciones	Quantity
 Montaje de horquilla	Horquilla	Horquilla ajustable	1
 Montaje cuadrado	① Brazo de montaje en poste	19.9 x 17.7 x 9cm Brazo de montaje en poste cuadrado	1
	② Tornillo	# 1/2" x 1.97" Tornillo de cabeza hexagonal de acero inoxidable	2
 Montaje redondo	① Brazo de montaje en poste	19.9 x 17.7 x 9cm Square pole mount arm	1
	② Tornillo	# 1/2" x 1.97" Brazo de montaje en poste cuadrado	2
	③ Adaptador	17.7 x 8.8 x 1.3cm Adaptador de poste redondo	1
 Montaje de pared	① Brazo de montaje en poste	19.9 x 17.7 x 9cm Brazo de montaje en poste cuadrado	1
	② Placa de montaje en pared	20.3 x 15.2 x 0.5cm Placa de acero	1
	③ Wall Mount Template	20.3 x 15.2 x 0.1cm Placa de aleación de aluminio	1
	④ Tornillo	KM4 x 10" Tornillo de cabeza plana de acero inoxidable	4
	⑤ Tornillo	# 1/2" x 1.46" Tornillo de cabeza hexagonal de acero inoxidable	2
Otros	Fotocélula de bloqueo giratorio	120-277V 3-Pines	1
	Receptáculo	3-Pines receptáculo	1
	Tornillo	PM4 x 8 Tornillo de acero inoxidable, redondo con fondo plano	2
	Sensor de ocupación	120-277V 0-10V Bi-nivel	1

